

**FOR
ME**

DESIGN

SK  N

CATALOGO TECNICO
TECHNICAL CATALOGUE



BATTENS LIGHT

PRODOTTI
PRODUCTS

DESCRIZIONE GENERALE

BATTENS LIGHT:

Il sistema in alluminio per l'architettura Battens Light, idoneo per ambienti interni ed esterni, è utile per la riqualificazione o il rivestimento di pareti cieche o trasparenti. Ha uno stile ricercato ed essenziale, che richiama le tradizionali boiserie in legno, e offre un'ampia varietà di decorazioni.

Il profilo stecca ha una superficie in vista di 30 e 40 mm e, abbinato a profili distanziali di varia misura, crea un'alternanza personalizzata.

Le stecche applicate davanti alle vetrate hanno anche funzione frangisole, efficientando così l'immobile.

Il sistema Battens Light si arricchisce con stecche di misure differenti e svariati profilati utili a realizzare ogni tipo di esigenza architettonica, cornici, portaled, stecche d'angolo e profili di finitura, senza lasciare nulla incompiuto.

DESCRIZIONE PER CAPITOLATO

Sistema di rivestimento in alluminio realizzato con la serie Battens Light dall'azienda Forme s.r.l., costituito da estrusi in lega di alluminio EN AW-6060 (UNI EN 573-3), stato di fornitura T5 e T6 conformi alla norma UNI EN 515, con tolleranze dimensionali e spessori conformi alla norma UNI EN 12020-2.

La stecca avrà una superficie in vista di 30 e 40 mm, mentre i distanziali, facoltativi, avranno una larghezza variabile da 20 mm fino a 40 mm. Tutti gli elementi stecca saranno installati tramite un accoppiamento a scatto, con una clip in nylon, che troverà alloggiamento in un profilato longherone, fissato alla parete con adeguato sistema di fissaggio.

I distanziali saranno appoggiati agli stessi longheroni, previo inserimento di ammortizzatori in materiale espanso, utili ad isolare i due elementi metallici.

Le superfici a taglio vivo di tutti gli elementi in alluminio dovranno essere protette a mezzo di sigillanti neutri.

La scelta dei profili sarà funzione dell'aspetto estetico che si vuole attribuire alla parete.

Gli accessori utilizzati nell'installazione dovranno essere solo ed esclusivamente quelli originali, studiati appositamente per il sistema, riportati a catalogo e certificati da Forme.

L'utilizzo di prodotti diversi da quelli indicati oppure il montaggio parziale o scorretto degli stessi comporterà il decadimento della validità dei certificati e la declinazione di ogni tipo di responsabilità da parte di Forme.

I profilati applicati alla parete dovranno garantire le seguenti classi di prestazione:

RESISTENZA AL VENTO SOTTO PRESSIONI DINAMICHE		Fino a 240 km/h
RESISTENZA ALL'URTO DA CORPO MOLLE	EAD 090062-00-0404	CATEGORIA I
COEFFICIENTE DI ASSORBIMENTO ACUSTICO PONDERATO	EN ISO 354:2003 EN ISO 11654:1997	0,2
CARICO ADDIZIONALE FLESSIONE CONTROSOFFITTI	EN 13964:2014	CLASSE A/34,91 N/m ²
COMPORAMENTO AL FUOCO	EN 13823:2020	A2
SVILUPPO DI FUMO	EN ISO 1716:2018	S2
GOCCE/PARTICELLE INFIAMMATE	EN 13501-1:2019	d0

I profili in alluminio sono sottoposti ad un pretrattamento chimico prima della fase di verniciatura elettrostatica. Il processo di pretrattamento comprende una prima fase di sgrassaggio alcalino, una seconda di attacco acido e una fase finale di conversione esente cromo, tutte seguite da risciacqui.

Il pretrattamento eseguito di serie è di tipo SEASIDE, processo che consente di ottenere una maggiore resistenza alla corrosione, garantita anche in ambienti marini o particolarmente aggressivi.

Dopo il pretrattamento, i profili sono sottoposti ad un processo di verniciatura elettrostatica che impiega vernici in polvere a base poliestere ad alta resistenza per ambienti outdoor.

I processi sono conformi ai requisiti di qualità richiesti dai capitolati QUALICOAT e QUALIDECO, rispettivamente per la verniciatura RAL e per la decorazione effetto legno. L'alluminio pretrattato e verniciato è garantito per 10 o 15 anni in esterno rispettivamente impiegando vernici in Classe 1 o in Classe 2.

FORME si riserva la facoltà di apportare, in qualsiasi momento senza preavviso, tutte le modifiche che riterrà opportune al fine di migliorare il prodotto.

Quanto rappresentato nel presente catalogo è di esclusiva proprietà di DFV srl e, a termine di legge, ne è vietata la riproduzione totale o parziale.

GENERAL DESCRIPTION

BATTENS LIGHT:

The aluminium system for architecture Battens Light, suitable for indoor and outdoor, is useful for the redevelopment or coating of blind or transparent walls. It has a refined and essential style that reproduces in a contemporary key the wooden boiseries and offers a wide variety of decorations. The batten has a visible face of 1,18" and 1,57" mm and, combined it with spacers of different sizes, gives walls discontinuity.

The battens applied in front of the windows also have a sunshade function, thus making the building more efficient.

The Battens Light system consists of slats of different sizes and various profiles useful to realize every type of architectural need, frames, led holder, outer corners and finishing elements.

SPECIFICATION DESCRIPTION

Aluminium coating system made with Battens Light series by Forme s.r.l., consisting of extruded aluminium alloy EN AW-6060 (UNI EN 573-3), supply status T5 and T6 compliant with UNI EN 515, with dimensional tolerances and thickness according to UNI EN 12020-2.

The batten will have a visible surface of 1,18" and 1,57", while the spacers, optional, will have a variable width from 0,79" up to 1,57". All the battens will be installed by means of a snap coupling, with a nylon clip, which will be housed in a rail profile, fixed to the wall with an appropriate fixing system.

The spacers will be supported by the same members, after insertion of cushions in expanded material, useful to isolate the two metal elements.

The raw aluminium surfaces must be protected by neutral sealants.

The choice of the profiles will depend on the aesthetic aspect that the customer want to attribute to the wall.

The accessories used in the installation must be only and exclusively the original ones, designed specifically for the system, listed in the catalogue and certified by Forme.

The use of products other than those indicated or the partial or incorrect assembly of the same will lead to the decay of the validity of the certificates and the decline of any type of liability by Forme.


The profiles applied to the wall shall ensure the following performance classes:


DYNAMIC WIND LOAD RESISTANCE		Up to 218,7 ft/s
RESISTANCE TO SOFT BODY IMPACT	EAD 090062-00-0404	CATEGORY I
WEIGHTED SOUND ABSORPTION COEFFICIENT	EN ISO 354:2003 EN ISO 11654:1997	0,2
DECLARED ADDITIONAL LOAD ON SUSPENDED CEILINGS	EN 13964:2014	CLASSE A/0,005 psi
FIRE BEHAVIOUR	EN 13823:2020	A2
SMOKE PRODUCTION	EN ISO 1716:2018	S2
FLAMING DROPLETS/PARTICLES	EN 13501-1:2019	d0


The aluminium profiles undergo a chemical pretreatment before the electrostatic coating. The pretreatment process includes a first step of alkaline degreasing, a second step of acid attack and a final step of chromium-free conversion, all followed by rinsing. The standard pre-treatment is SEASIDE, a process that allows to obtain a higher resistance to corrosion, guaranteed even in marine or particularly aggressive environments.


After pretreatment, the profiles undergo an electrostatic coating process using high-strength polyester-based powder coatings for outdoor environments.


Our processes comply with the quality requirements of the QUALICOAT and QUALIDECO specifications, respectively for RAL coating and wood effect decoration. Pretreated and coated aluminium is guaranteed for 10 or 15 years outdoors using Class 1 or Class 2 paints respectively.



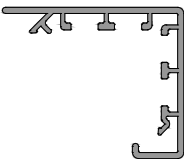
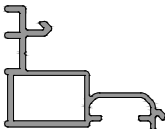


 Prova di resistenza al vento sotto pressioni dinamiche <i>Dynamic wind load test</i>		
Interasse massimo tra i punti di fissaggio <i>Maximum distance between fixing points</i>	Velocità massima del vento <i>Maximum wind speed</i>	Esito <i>Results</i>
1500 mm 4,9 ft	240 km/h 218,7 ft/s	Elementi e fissaggi integri <i>Elements and fasteners integrity</i>


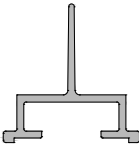

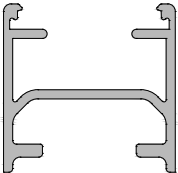
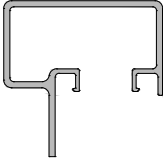

 Prova di resistenza all'urto da corpo molle (Norma di riferimento: EAD 090062-00-0404 Allegato G) <i>Resistance to soft body impact test (Reference standard: EAD 090062-00-0404 Annex G)</i>	
Categoria dichiarabile <i>Declared category</i>	
Categoria I <i>Category I</i>	

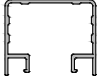
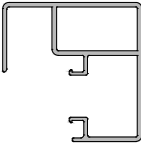
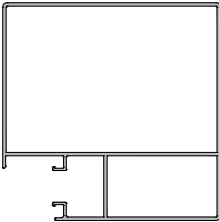
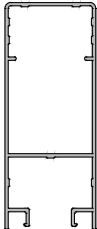

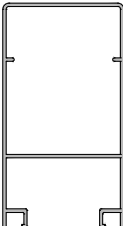
 Prova di flessione su controsoffitti (Norma di riferimento: EN 13964:2014 Allegato F § F.5.4) <i>Bending test on suspended ceilings (Reference standard: EN 13964:2014 Annex F § F.5.4)</i>	
Carico aggiuntivo dichiarato <i>Declared additional load</i>	
Classe A/34,91 N/m ² Class A/34,91 N/m ²	


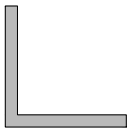
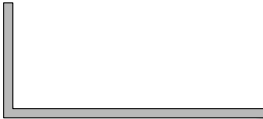

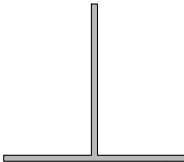

 Prova acustica (Norme di riferimento: EN ISO 354:2003, EN ISO 11654:1997) <i>Acoustic test (Reference standards: EN ISO 354:2003, EN ISO 11654:1997)</i>	
Coefficiente di assorbimento acustico ponderato <i>Weighted sound absorption coefficient</i>	
0,2	

 Prova di reazione al fuoco (Norme di riferimento EN 13823:2020, EN ISO 1716:2018, EN 13501-1:2019) <i>Reaction to fire test (Reference standards: EN 13823:2020, EN ISO 1716:2018, EN 13501-1:2019)</i>			
Verniciatura <i>Coating</i>	Comportamento al fuoco <i>Fire behaviour</i>	Sviluppo di fumo <i>Smoke production</i>	Gocce/particelle infiammate <i>Flaming droplets/particles</i>
RAL (verniciatura a polvere) RAL (<i>powder coating</i>)	A2	s2	d0
EZY (verniciatura polvere su polvere) EZY (<i>powder-on-powder coating</i>)	A2	s2	d0

CODICE code	PROFILO profile	DESCRIZIONE description
BA30001		Distanziatore 20 mm <i>0,79" spacer</i>
BA30002		LONGHERONE <i>Fixing bar</i>
BA30007		CORNICE PER STECCA DA 25 mm <i>Frame for 0,98" batten</i>
BA30008		PORTA LED PER STECCA DA 25 mm <i>Led holder profile for 0,98" batten</i>
BA30017		Distanziatore 30 mm <i>1,18" spacer</i>
BA30018		Distanziatore 40 mm <i>1,57" spacer</i>

CODICE code	PROFILO profile	DESCRIZIONE description
BA30019		COVER PER LONGHERONE <i>Fixing bar cover</i>
BA30020		LONGHERONE PER CONTROSOFFITTI <i>Suspended ceilings fixing bar</i>
BA30021		COVER PER STECCA 30 mm <i>1,18" batten cover</i>
BA30023		PROFILO PORTALED <i>Led holder profile</i>
BA30024		STECCA PER BATTUTA PORTE <i>Door stop batten</i>
BA30025		DISTANZIATORE RIFILABILE <i>Cut-to-Size spacer</i>

CODICE code	PROFILO profile	DESCRIZIONE description
BA30026		STECCA 30 mm x 25 mm <i>1,18"x0,98" batten</i>
BA30027		STECCA D'ANGOLO PER H=25 mm <i>0,98" corner batten</i>
BA30028		STECCA D'ANGOLO PER H=75 mm <i>2,95" corner batten</i>
BA30032		STECCA 30 mm x 75 mm <i>1,18"x2,95" batten</i>
BA40001		STECCA 40 mm x 25 mm <i>1,57"x0,98" batten</i>
BA40002		STECCA 40 mm x 75 mm <i>1,57"x2,95" batten</i>

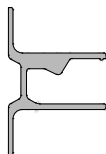
CODICE code	PROFILO profile	DESCRIZIONE description
BA40003		COVER PER STECCA 40 mm <i>1,57" batten cover</i>
ANG20		ANGOLARE 20 mm <i>0,79" L profile</i>
BA304319		ANGOLARE 43 mm x 19 mm <i>1,69"x0,75" L profile</i>
BA309319		ANGOLARE 93 mm x 19 mm <i>3,66"x0,75" L profile</i>
CC00008		MONTANTE VERTICALE A T 60x52x2 <i>2,36" x 2,04" x 0,08" T profile</i>
CC00009		MONTANTE VERTICALE A L 42x52x2 <i>1,65" x 2,04" x 0,08" L profile</i>

CODICE
code

PROFILO
profile

DESCRIZIONE
description

BA30040



STAFFA PER MENSOLA

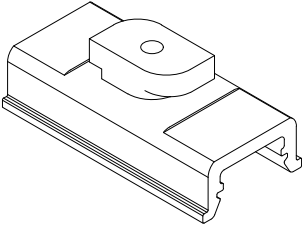
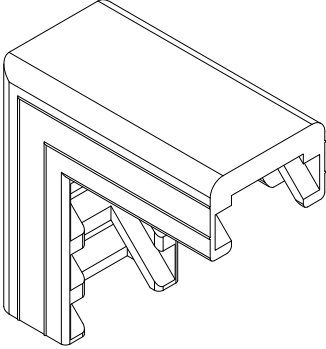
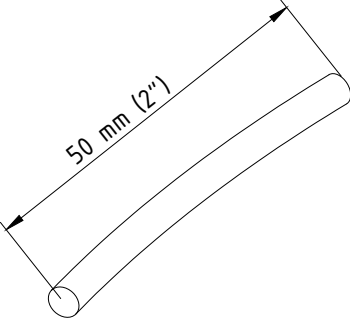
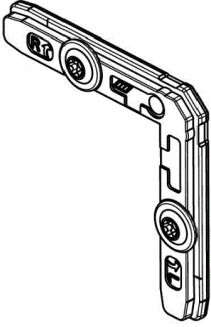
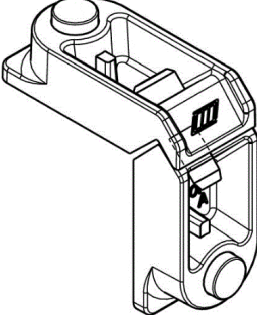
Shelf bracket

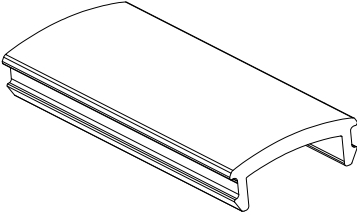
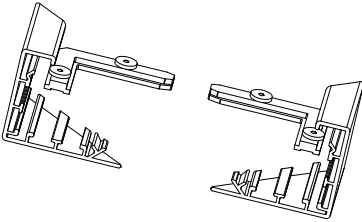
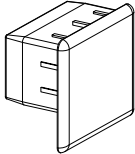
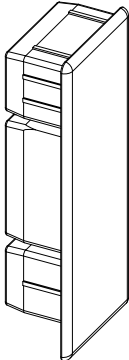
BA30041

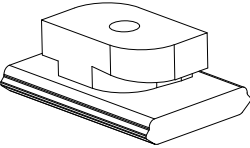
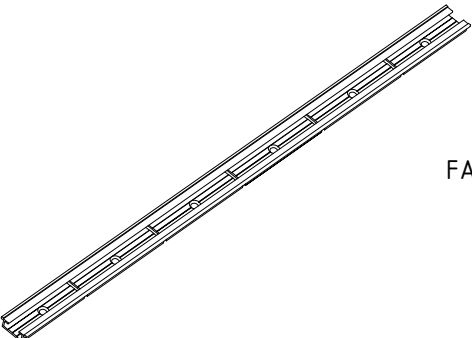
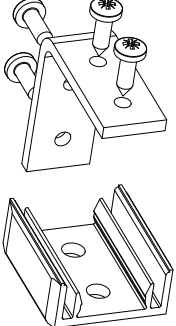
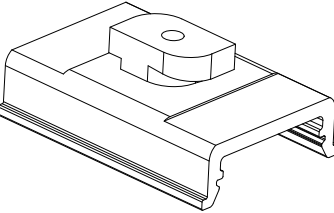
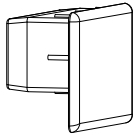


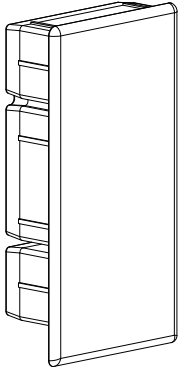
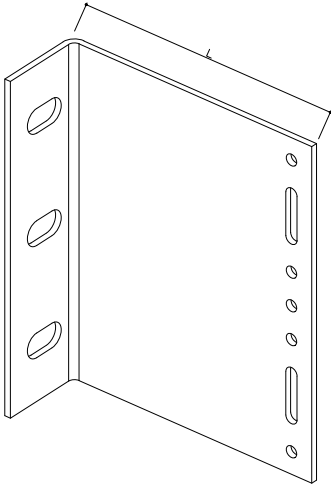
MENSOLA 250 mm

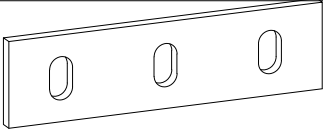
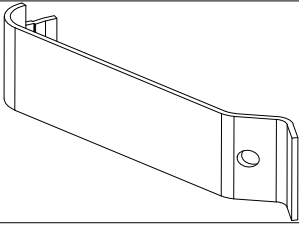
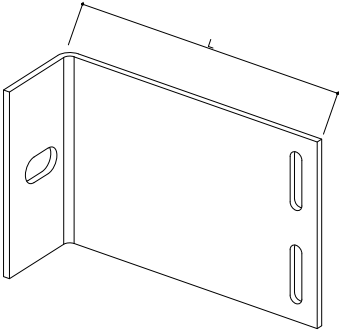
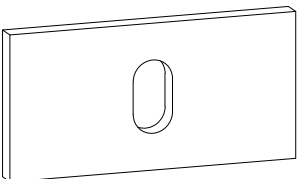
9,84" shelf

ACCESSORI	CODICE	DESCRIZIONI	N pezzi per busta Q.ty per bag
tools	code	description	
	FA30001	clip stecca 30 mm <i>1,18" batten nylon clip</i>	100
	FA30004	giunto angolare <i>1,18" corner joint</i>	50
	FA30005	guarnizione celloflex <i>celloflex gasket</i>	250
	FA30006	squadra di giunzione e allineamento <i>corner joint for open profiles</i>	250
	FA30007	squadra a pulsante <i>corner joint with outward buttons</i>	250

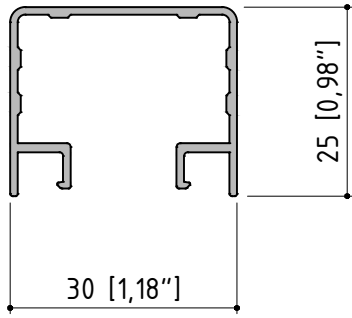
ACCESSORI	CODICE	DESCRIZIONI	N pezzi per busta
tools	code	description	Q.ty per bag
	FA30008	opalino copertura per strip led L=3000 mm <i>screen profile in polycarbonate L=9,84 ft</i>	1
	FA30009	tappo per profilo cornice destro e sinistro <i>right and left frame profile cap</i>	1
	FA30010_1013	tappo stecca 30 mm x 25 mm colorazione RAL 1013 <i>1,18" x 0,98" batten cap, RAL 1013</i>	50
	FA30010_7001	tappo stecca 30 mm x 25 mm colorazione RAL 7001 <i>1,18" x 0,98" batten cap, RAL 7001</i>	50
	FA30010_8017	tappo stecca 30 mm x 25 mm colorazione RAL 8017 <i>1,18" x 0,98" batten cap, RAL 8017</i>	50
	FA30010_8023	tappo stecca 30 mm x 25 mm colorazione RAL 8023 <i>1,18" x 0,98" batten cap, RAL 8023</i>	50
	FA30010_9005	tappo stecca 30 mm x 25 mm colorazione RAL 9005 <i>1,18" x 0,98" batten cap, RAL 9005</i>	50
	FA30010_9010	tappo stecca 30 mm x 25 mm colorazione RAL 9010 <i>1,18" x 0,98" batten cap, RAL 9010</i>	50
	FA30010_EXC	tappo stecca 30 mm x 25 mm decorazione esclusiva <i>1,18" x 0,98" batten cap, ego' colours</i>	50
	FA30011_1013	tappo stecca 30 mm x 75 mm colorazione RAL 1013 <i>1,18" x 2,95" batten cap, RAL 1013</i>	50
	FA30011_7001	tappo stecca 30 mm x 75 mm colorazione RAL 7001 <i>1,18" x 2,95" batten cap, RAL 7001</i>	50
	FA30011_8017	tappo stecca 30 mm x 75 mm colorazione RAL 8017 <i>1,18" x 2,95" batten cap, RAL 8017</i>	50
	FA30011_8023	tappo stecca 30 mm x 75 mm colorazione RAL 8023 <i>1,18" x 2,95" batten cap, RAL 8023</i>	50
	FA30011_9005	tappo stecca 30 mm x 75 mm colorazione RAL 9005 <i>1,18" x 2,95" batten cap, RAL 9005</i>	50
	FA30011_9010	tappo stecca 30 mm x 75 mm colorazione RAL 9010 <i>1,18" x 2,95" batten cap, RAL 9010</i>	50
	FA30011_EXC	tappo stecca 30 mm x 75 mm decorazione esclusiva <i>1,18" x 2,95" batten cap, ego' colours</i>	50

ACCESSORI tools	CODICE code	DESCRIZIONI description	N pezzi per busta Q.ty per bag
	FA30013	clip per profili complementari <i>complementary profiles clip</i>	100
	FA30015	longherone per superfici curve L=1000 mm <i>support profile for curved surfaces L=3,28 ft</i>	1
	FA30016	kit staffa angolare stecca 40 mm x 75 mm <i>corner bracket kit for 1,57" x 2,95" batten</i>	25
	FA40001	clip stecca 40 mm <i>1,57" batten nylon clip</i>	100
	FA40003_1013	tappo stecca 40 mm x 25 mm colorazione RAL 1013 <i>1,57" x 0,98" batten cap, RAL 1013</i>	50
	FA40003_7001	tappo stecca 40 mm x 25 mm colorazione RAL 7001 <i>1,57" x 0,98" batten cap, RAL 7001</i>	50
	FA40003_8017	tappo stecca 40 mm x 25 mm colorazione RAL 8017 <i>1,57" x 0,98" batten cap, RAL 8017</i>	50
	FA40003_8023	tappo stecca 40 mm x 25 mm colorazione RAL 8023 <i>1,57" x 0,98" batten cap, RAL 8023</i>	50
	FA40003_9005	tappo stecca 40 mm x 25 mm colorazione RAL 9005 <i>1,57" x 0,98" batten cap, RAL 9005</i>	50
	FA40003_9010	tappo stecca 40 mm x 25 mm colorazione RAL 9010 <i>1,57" x 0,98" batten cap, RAL 9010</i>	50
	FA40003_EXC	tappo stecca 40 mm x 25 mm decorazione esclusiva <i>1,57" x 0,98" batten cap, ego' colours</i>	50

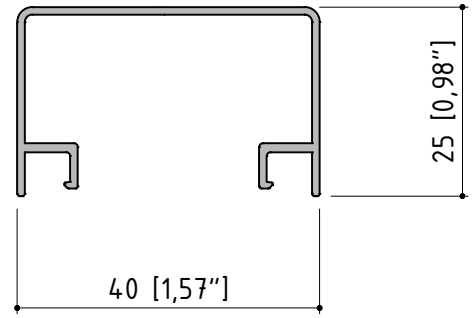
ACCESSORI	CODICE	DESCRIZIONI	N pezzi per busta
tools	code	description	Q.ty per bag
	FA40004_1013	tappo stecca 40 mm x 75 mm colorazione RAL 1013 <i>1,57" x 2,95" batten cap, RAL 1013</i>	50
	FA40004_7001	tappo stecca 40 mm x 75 mm colorazione RAL 7001 <i>1,57" x 2,95" batten cap, RAL 7001</i>	50
	FA40004_8017	tappo stecca 40 mm x 75 mm colorazione RAL 8017 <i>1,57" x 2,95" batten cap, RAL 8017</i>	50
	FA40004_8023	tappo stecca 40 mm x 75 mm colorazione RAL 8023 <i>1,57" x 2,95" batten cap, RAL 8023</i>	50
	FA40004_9005	tappo stecca 40 mm x 75 mm colorazione RAL 9005 <i>1,57" x 2,95" batten cap, RAL 9005</i>	50
	FA40004_9010	tappo stecca 40 mm x 75 mm colorazione RAL 9010 <i>1,57" x 2,95" batten cap, RAL 9010</i>	50
	FA40004_EXC	tappo stecca 40 mm x 75 mm decorazione exclusive <i>1,57" x 2,95" batten cap, ego' colours</i>	50
	ATK 100 LFH 60	staffa a muro portante L=60 mm <i>2,36" LFH wall holder</i>	1
	ATK 100 LFH 80	staffa a muro portante L=80 mm <i>3,15" LFH wall holder</i>	1
	ATK 100 LFH 100	staffa a muro portante L=100 mm <i>3,94" LFH wall holder</i>	1
	ATK 100 LFH 120	staffa a muro portante L=120 mm <i>4,72" LFH wall holder</i>	1
	ATK 100 LFH 140	staffa a muro portante L=140 mm <i>5,51" LFH wall holder</i>	1
	ATK 100 LFH 160	staffa a muro portante L=160 mm <i>6,3" LFH wall holder</i>	1
	ATK 100 LFH 180	staffa a muro portante L=180 mm <i>7,09" LFH wall holder</i>	1
	ATK 100 LFH 200	staffa a muro portante L=200 mm <i>7,87" LFH wall holder</i>	1
	ATK 100 LFH 220	staffa a muro portante L=220 mm <i>8,66" LFH wall holder</i>	1
	ATK 100 LFH 240	staffa a muro portante L=240 mm <i>9,45" LFH wall holder</i>	1
	ATK 100 LFH 260	staffa a muro portante L=260 mm <i>10,2" LFH wall holder</i>	1
	ATK 100 LFH 280	staffa a muro portante L=280 mm <i>11,02" LFH wall holder</i>	1
	ATK 100 LFH 300	staffa a muro portante L=300 mm <i>11,81" LFH wall holder</i>	1
ATK 100 LFH 320	staffa a muro portante L=320 mm <i>12,6" LFH wall holder</i>	1	

ACCESSORI tools	CODICE code	DESCRIZIONI description	N pezzi per busta Q.ty per bag
	THERMOSTOP 150 LFH	elemento compensazione dilatazione termica L=150 mm thermal separation element L=5,9"	1
	ATK 100 inox-spline	inox spline per ATK 100 LSH/LFH/ZELA ATK 100 inox spline	1
	ATK 100 LSH 60	staffa a muro di trattenimento L=60 mm 2,36" LSH wall holder	1
	ATK 100 LSH 80	staffa a muro di trattenimento L=80 mm 3,15" LSH wall holder	1
	ATK 100 LSH 100	staffa a muro di trattenimento L=100 mm 3,94" LSH wall holder	1
	ATK 100 LSH 120	staffa a muro di trattenimento L=120 mm 4,72" LSH wall holder	1
	ATK 100 LSH 140	staffa a muro di trattenimento L=140 mm 5,51" LSH wall holder	1
	ATK 100 LSH 160	staffa a muro di trattenimento L=160 mm 6,3" LSH wall holder	1
	ATK 100 LSH 180	staffa a muro di trattenimento L=180 mm 7,09" LSH wall holder	1
	ATK 100 LSH 200	staffa a muro di trattenimento L=200 mm 7,87" LSH wall holder	1
	ATK 100 LSH 220	staffa a muro di trattenimento L=220 mm 8,66" LSH wall holder	1
	ATK 100 LSH 240	staffa a muro di trattenimento L=240 mm 9,45" LSH wall holder	1
	ATK 100 LSH 260	staffa a muro di trattenimento L=260 mm 10,2" LSH wall holder	1
	ATK 100 LSH 280	staffa a muro di trattenimento L=280 mm 11,02" LSH wall holder	1
	ATK 100 LSH 300	staffa a muro di trattenimento L=300 mm 11,81" LSH wall holder	1
ATK 100 LSH 320	staffa a muro di trattenimento L=320 mm 12,6" LSH wall holder	1	
	THERMOSTOP 80 LSH	elemento compensazione dilatazione termica L=80 mm thermal separation element L= 3,15"	1

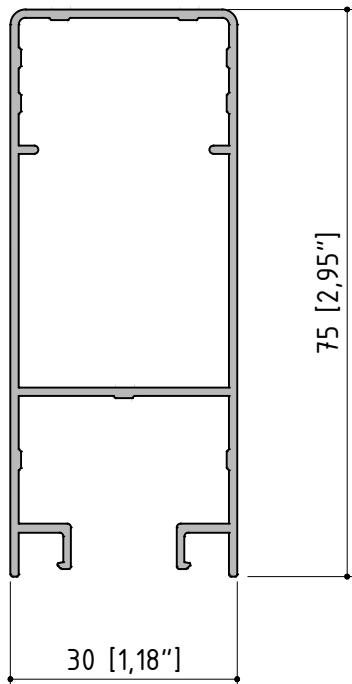
ACCESSORI	CODICE	DESCRIZIONI	N pezzi per busta Q.ty per bag
tools	code	description	
	FA30018	gancio sospensione con molla <i>hanging wire with spring</i>	1
	FA30019	pendino con occhiello aperto <i>hanging wire with open eyelet</i>	1



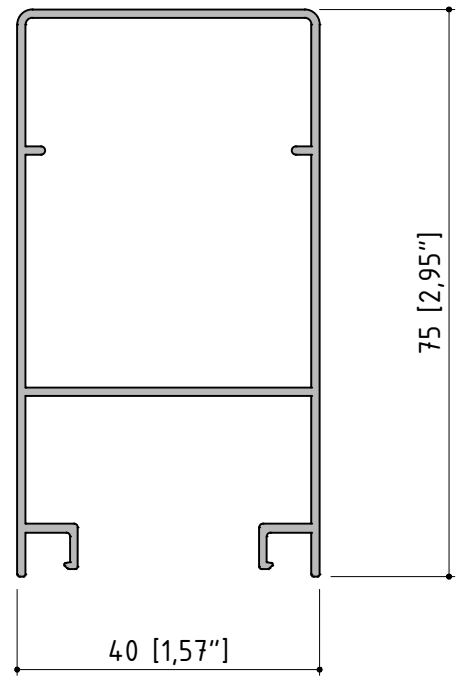
BA30026 STECCA 30 mm x 25 mm
1,18" x 0,98" batten



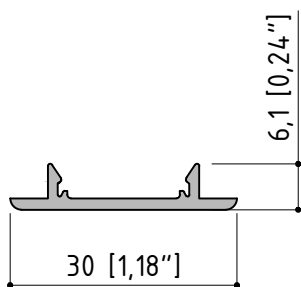
BA40001 STECCA 40 mm x 25 mm
1,57" x 0,98" batten



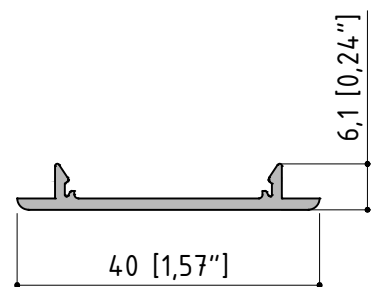
BA30032 STECCA 30 mm x 75 mm
1,18" x 2,95" batten



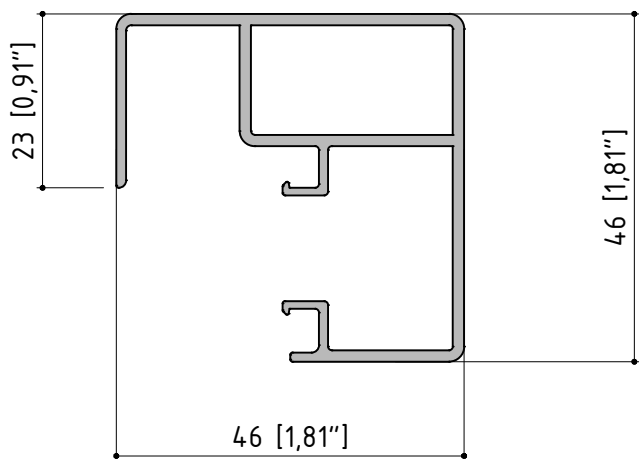
BA40002 STECCA 40 mm x 75 mm
1,57" x 2,95" batten



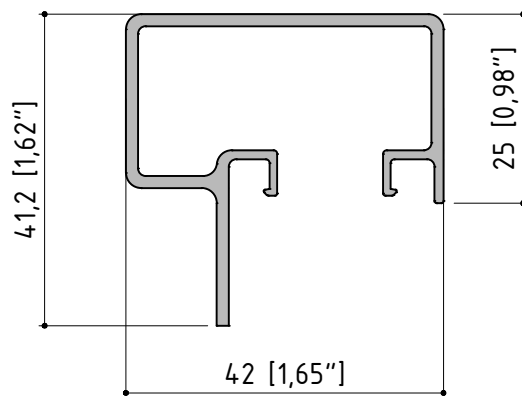
BA30021 COVER PER STECCA 30 mm
1,18" batten cover



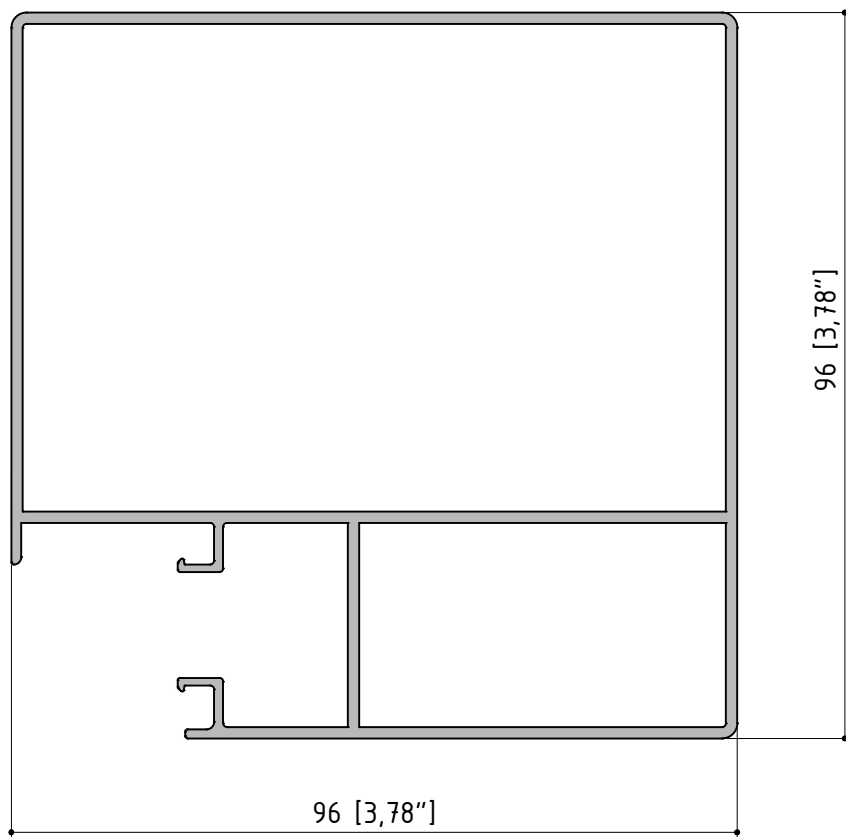
BA40003 COVER PER STECCA 40 mm
1,57" batten cover



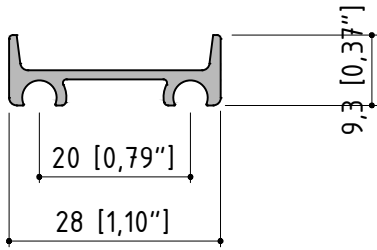
BA30027 STECCA D'ANGOLO PER H=25 mm
0,98" corner batten



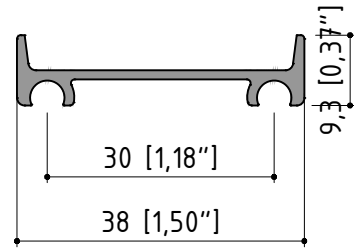
BA30024 STECCA PER BATTUTA PORTE
Door stop batten



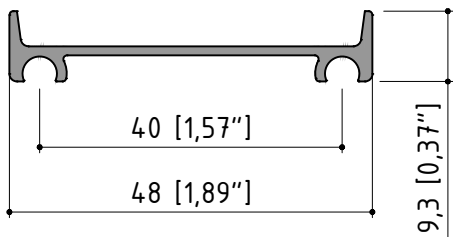
BA30028 STECCA D'ANGOLO PER H=75 mm
2,95" corner batten



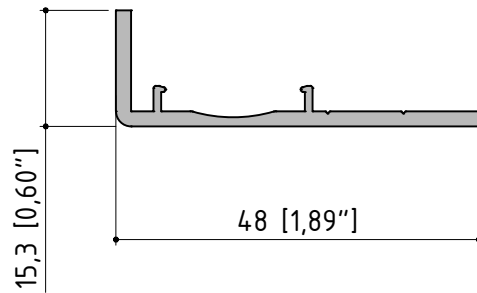
BA30001 DISTANZIATORE 20 mm
0,79" spacer



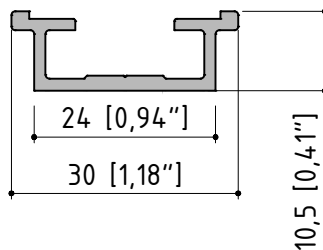
BA30017 DISTANZIATORE 30 mm
1,18" spacer



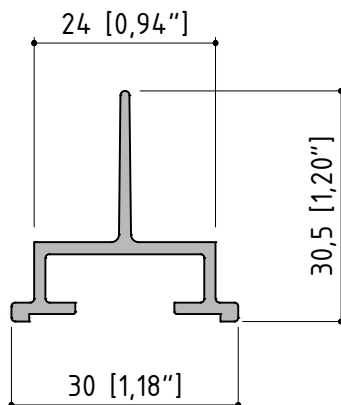
BA30018 DISTANZIATORE 40 mm
1,57" spacer



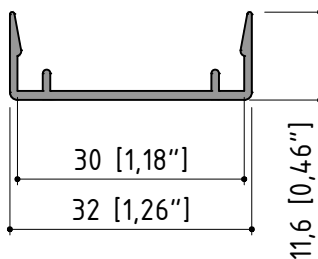
BA30025 DISTANZIATORE RIFILABILE
Cut-to-Size spacer



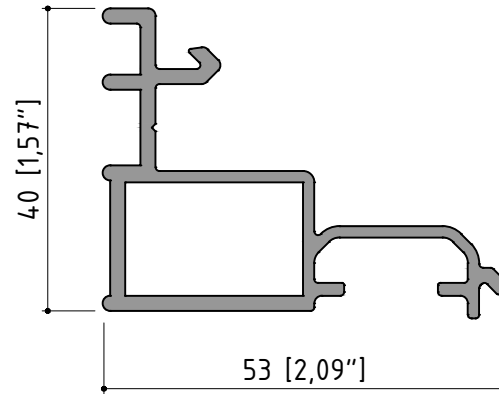
BA30002 LONGHERONE
Fixing bar



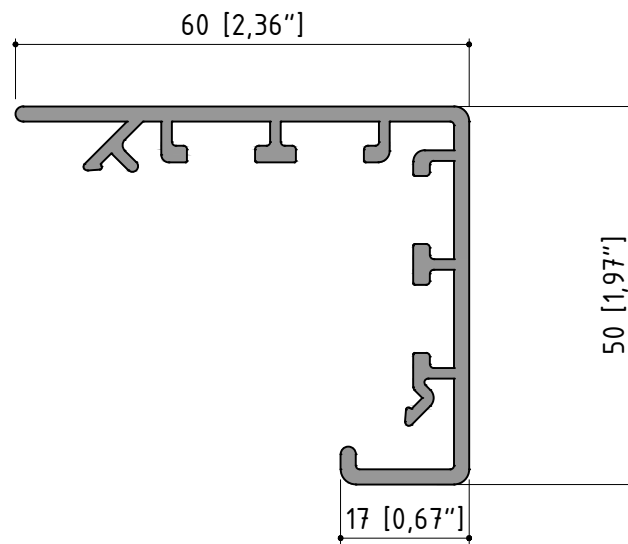
BA30020 LONGHERONE PER CONTROSOFFITTI
Suspended ceilings fixing bar



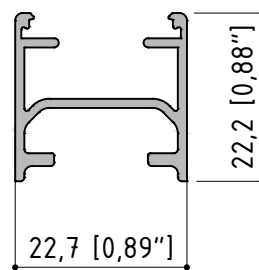
BA30019 COVER PER LONGHERONE
Fixing bar cover



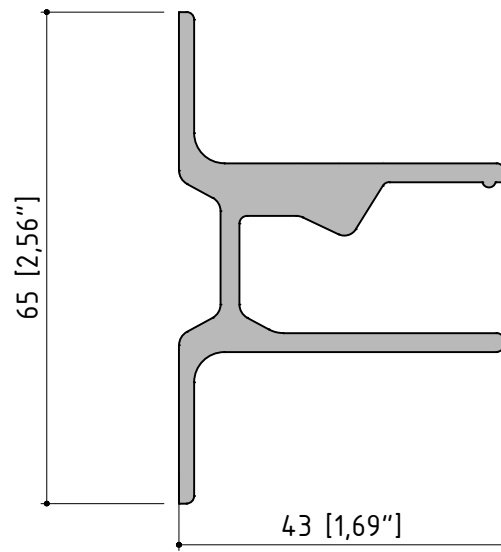
BA30008 PORTALED PER STECCA DA 25 mm
Led holder for 0,98" batten



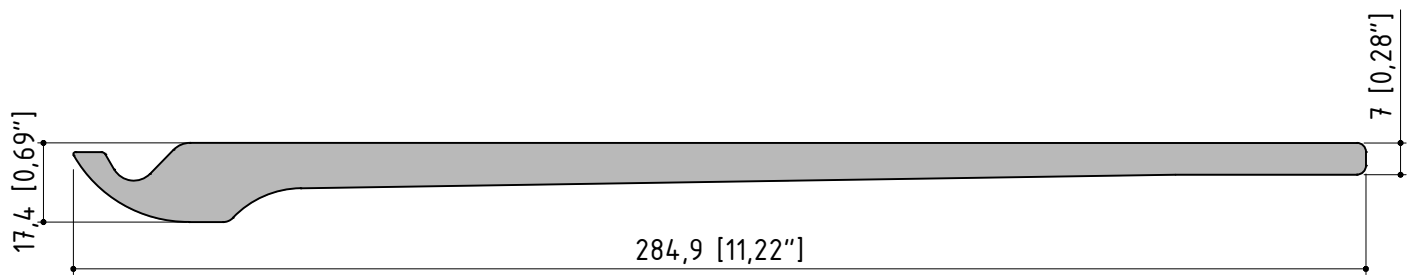
BA30007 CORNICE PER STECCA DA 25 mm
Frame for 0,98" batten



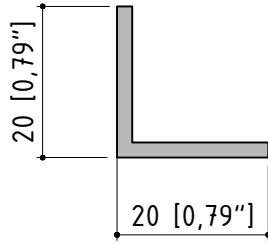
BA30023 PROFILO PORTALED
Led holder profile



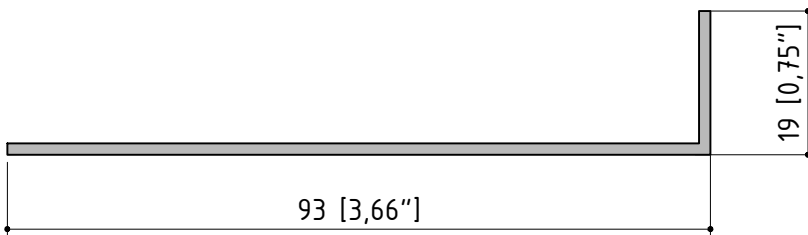
BA30040 STAFFA PER MENSOLA
Shelf bracket



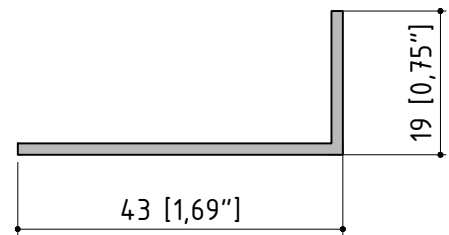
BA30041 MENSOLA 250 mm
9,84" shelf



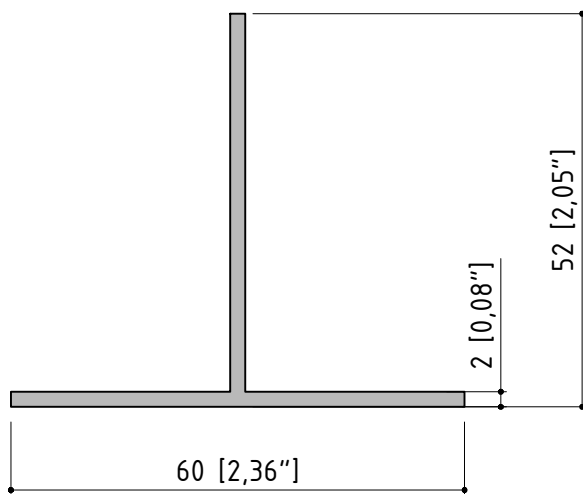
ANG20 ANGOLARE 20 mm
0,79" L profile



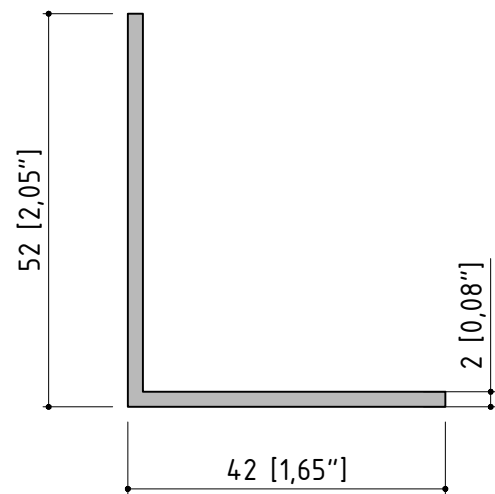
BA309319 ANGOLARE 93 mm x 19 mm
1,69" x 075" L profile



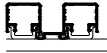


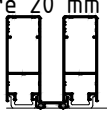
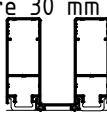
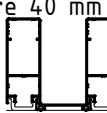



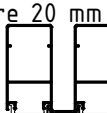
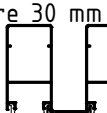
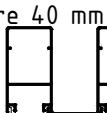
BA304319 ANGOLARE 43 mm x 19 mm
3,66" x 075" L profile



CC00008 MONTANTE VERTICALE A T 60x52x2
2,36" x 2,04" x 0,08" T profile

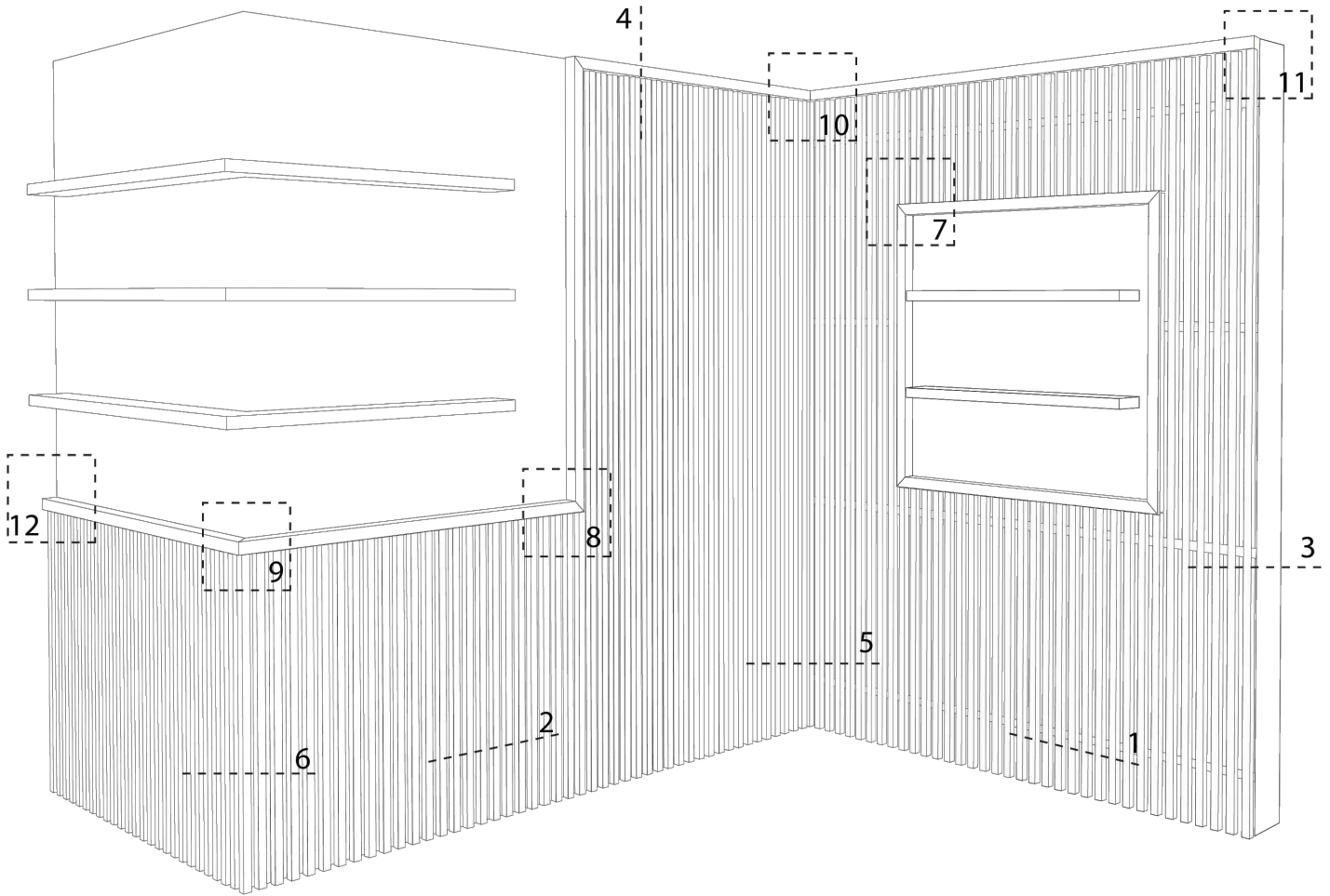


CC00009 MONTANTE VERTICALE A L 42x52x2
1,65" x 2,04" x 0,08" L profile

CONFIGURAZIONE APPLICATION	Peso al metro quadrato * Weight per Square Foot
30 mm x 25 mm distanziatore 20 mm 1,18" x 0,98" 0,79" spacer 	10 kg/m ² 2,05 lb/ft ²
30 mm x 25 mm distanziatore 30 mm 1,18" x 0,98" 1,18" spacer 	8,8 kg/m ² 1,8 lb/ft ²
30 mm x 25 mm distanziatore 40 mm 1,18" x 0,98" 1,57" spacer 	8 kg/m ² 1,64 lb/ft ²
30 mm x 75 mm distanziatore 20 mm 1,18" x 2,95" 0,79" spacer 	18,5 kg/m ² 3,79 lb/ft ²
30 mm x 75 mm distanziatore 30 mm 1,18" x 2,95" 1,18" spacer 	16 kg/m ² 3,28 lb/ft ²
30 mm x 75 mm distanziatore 40 mm 1,18" x 2,95" 1,57" spacer 	13,9 kg/m ² 2,85 lb/ft ²
40 mm x 25 mm distanziatore 20 mm 1,57" x 0,98" 0,79" spacer 	8,6 kg/m ² 1,76 lb/ft ²
40 mm x 25 mm distanziatore 30 mm 1,57" x 0,98" 1,18" spacer 	7,8 kg/m ² 1,59 lb/ft ²
40 mm x 25 mm distanziatore 40 mm 1,57" x 0,98" 1,57" spacer 	7,3 kg/m ² 1,49 lb/ft ²
40 mm x 75 mm distanziatore 20 mm 1,57" x 2,95" 0,79" spacer 	16,2 kg/m ² 3,32 lb/ft ²
40 mm x 75 mm distanziatore 30 mm 1,57" x 2,95" 1,18" spacer 	14,1 kg/m ² 2,89 lb/ft ²
40 mm x 75 mm distanziatore 40 mm 1,57" x 2,95" 1,57" spacer 	13,2 kg/m ² 2,7 lb/ft ²

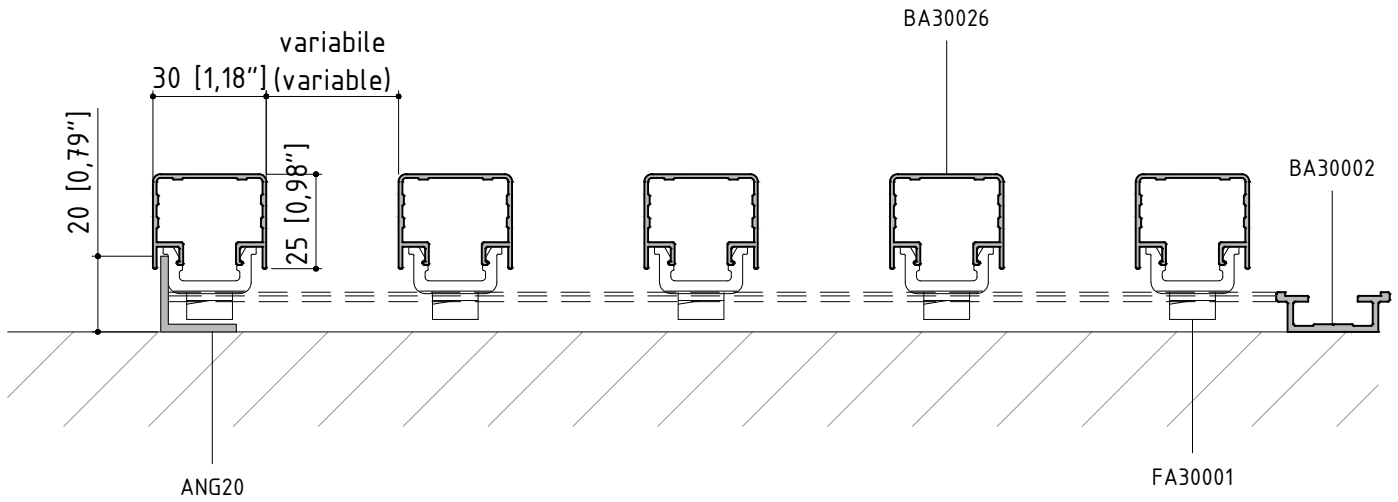
*Il peso è calcolato tenendo in considerazione solo i profili di alluminio.
Weight is calculated taking into account only aluminium profiles.

PANORAMICA DELLE POSSIBILI APPLICAZIONI
OVERVIEW OF THE POSSIBLE APPLICATIONS



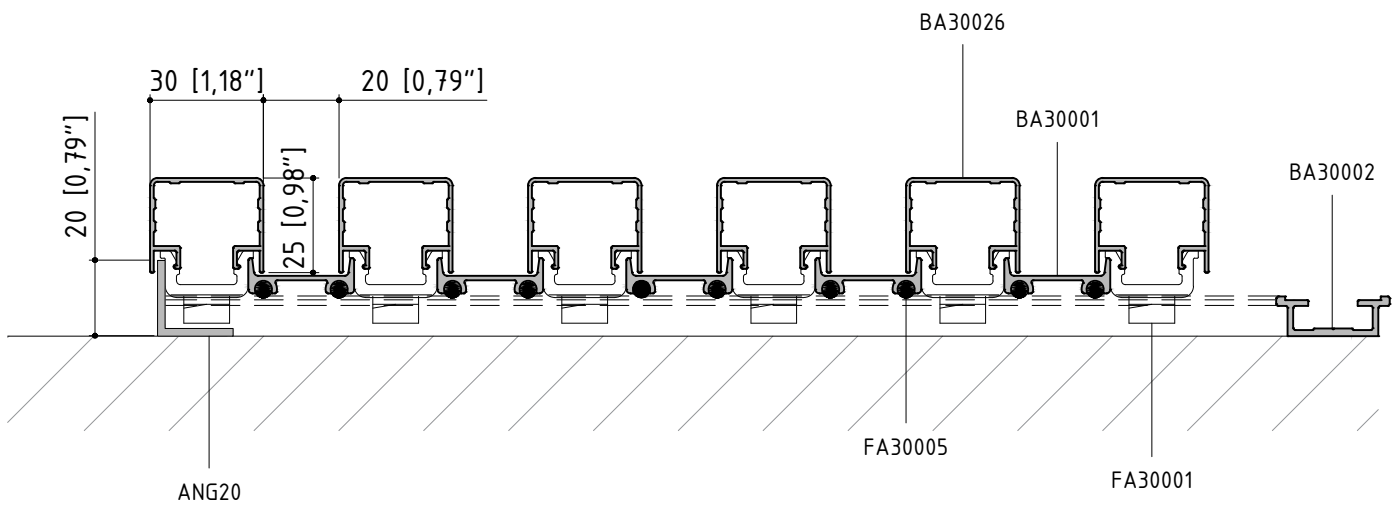
1

APPLICAZIONE STECCA 25 mm SENZA DISTANZIALE CON SOTTOSTRUTTURA A VISTA
1,18"x 0,98" BATTEN WITHOUT SPACER AND SUBSTRUCTURE ON SIGHT



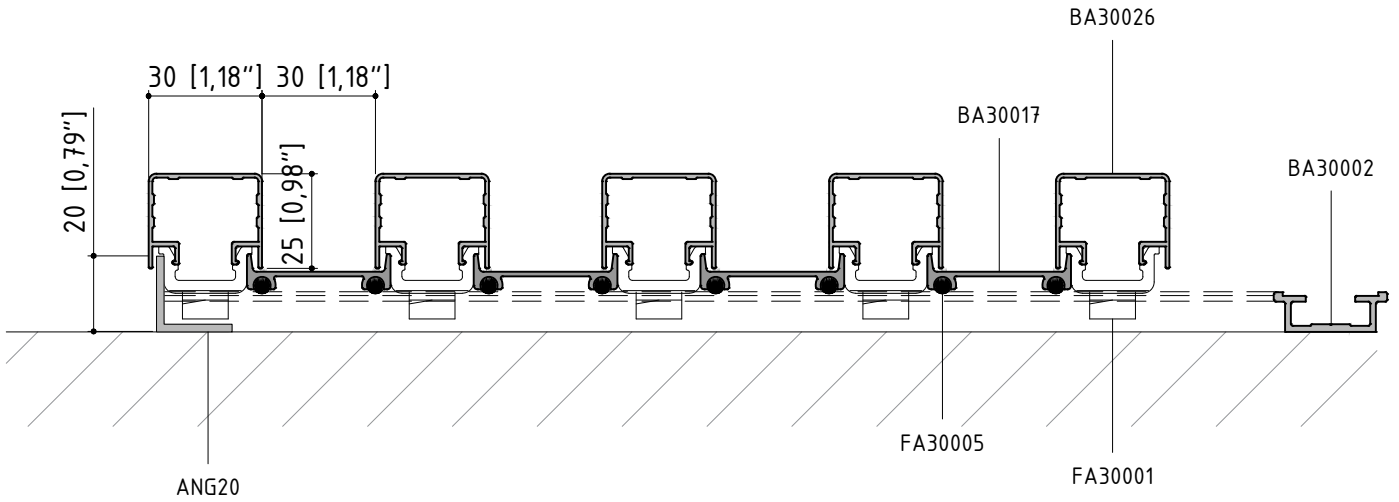
2

APPLICAZIONE STECCA 25 mm CON DISTANZIALE DA 20 mm CON SOTTOSTRUTTURA NASCOSTA
1,18"x 0,98" BATTEN WITH 0,79" SPACER AND HIDDEN SUBSTRUCTURE



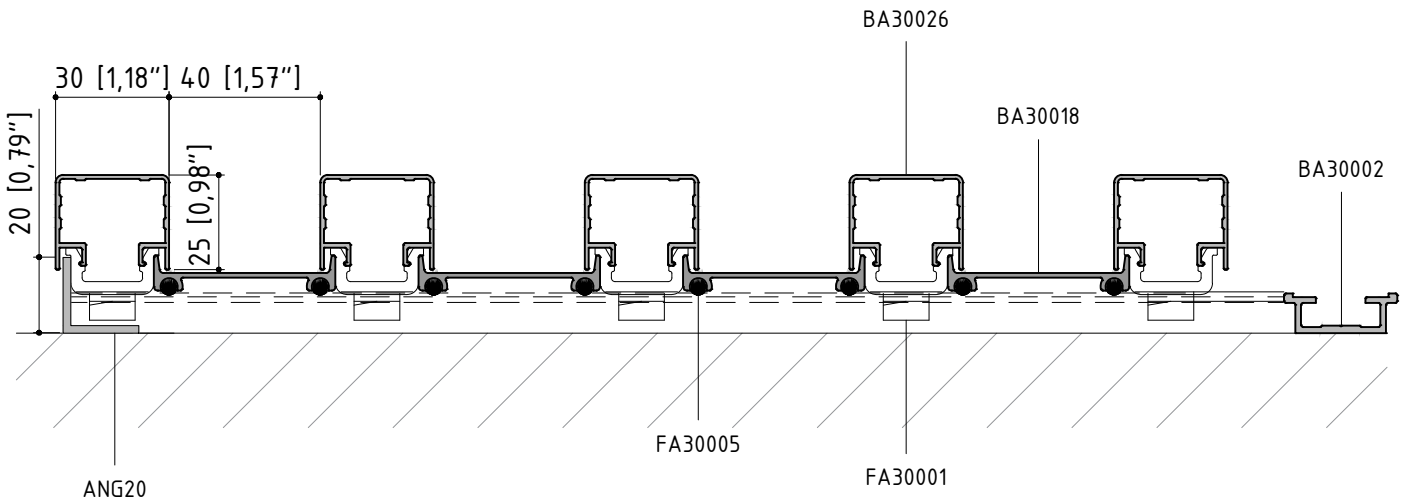
2

APPLICAZIONE STECCA 25 mm CON DISTANZIALE DA 30 mm CON SOTTOSTRUTTURA NASCOSTA
1,18"x 0,98" BATTEN WITH 1,18" SPACER AND HIDDEN SUBSTRUCTURE



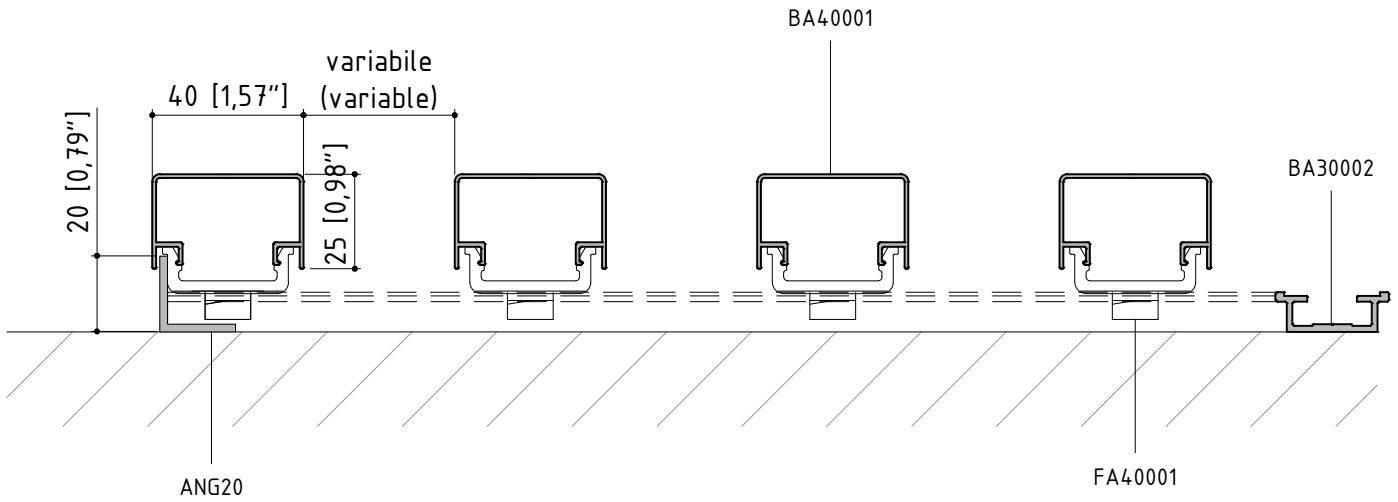
2

APPLICAZIONE STECCA 25 mm CON DISTANZIALE DA 40 mm CON SOTTOSTRUTTURA NASCOSTA
1,18"x 0,98" BATTEN WITH 1,57" SPACER AND HIDDEN SUBSTRUCTURE



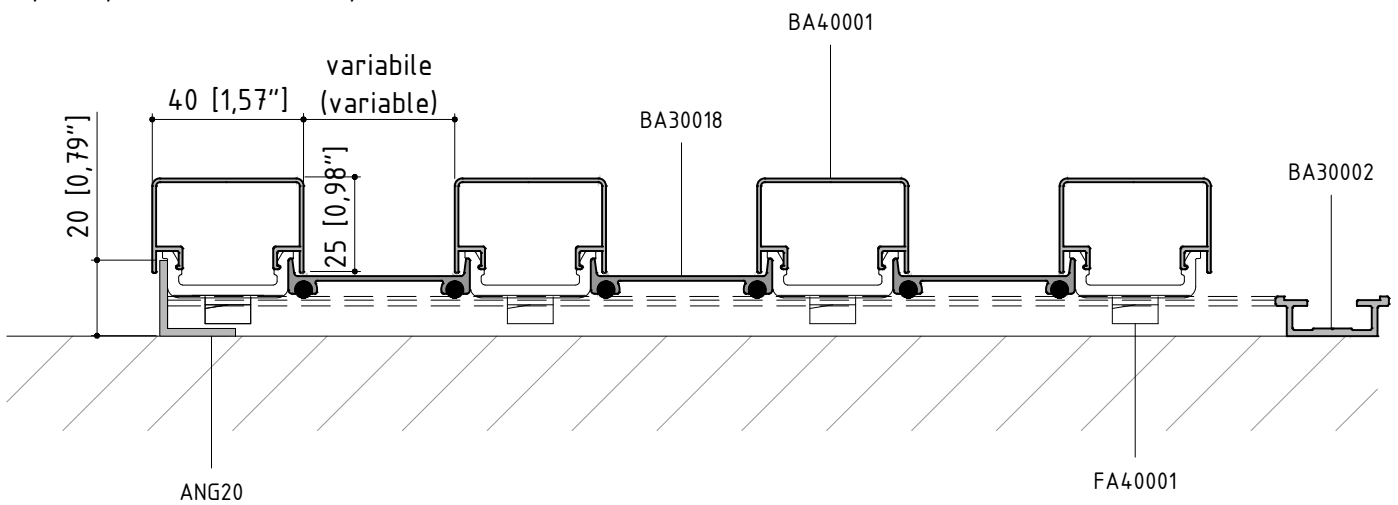
1

APPLICAZIONE STECCA 40 mm x 25 mm SENZA DISTANZIALE CON SOTTOSTRUTTURA A VISTA
1,57"x0,98" BATTEN WITHOUT SPACER AND SUBSTRUCTURE ON SIGHT

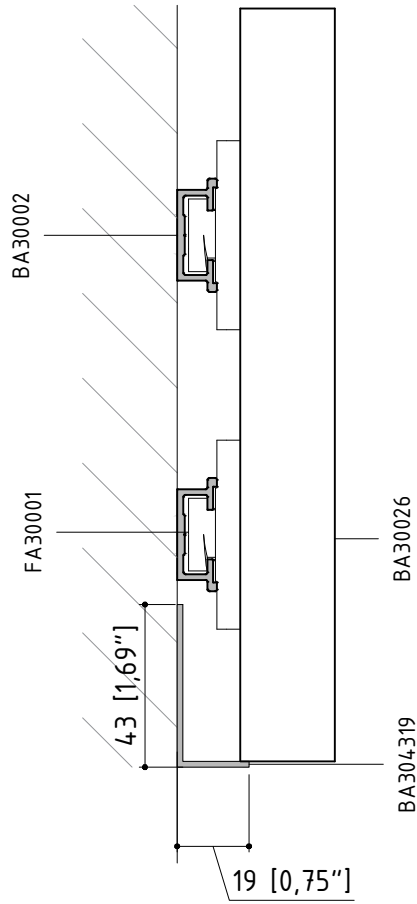


1

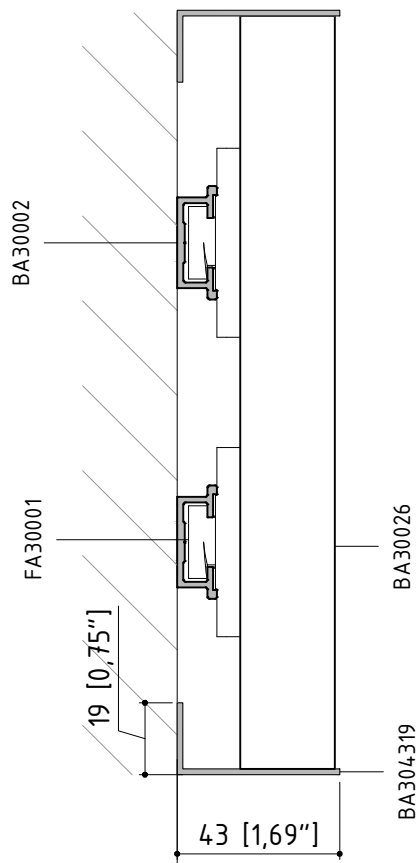
APPLICAZIONE STECCA 40 mm x 25 mm CON DISTANZIALE DA 40 mm CON SOTTOSTRUTTURA NASCOSTA
1,57"x0,98" BATTEN WITH 1,57" SPACER AND HIDDEN SUBSTRUCTURE



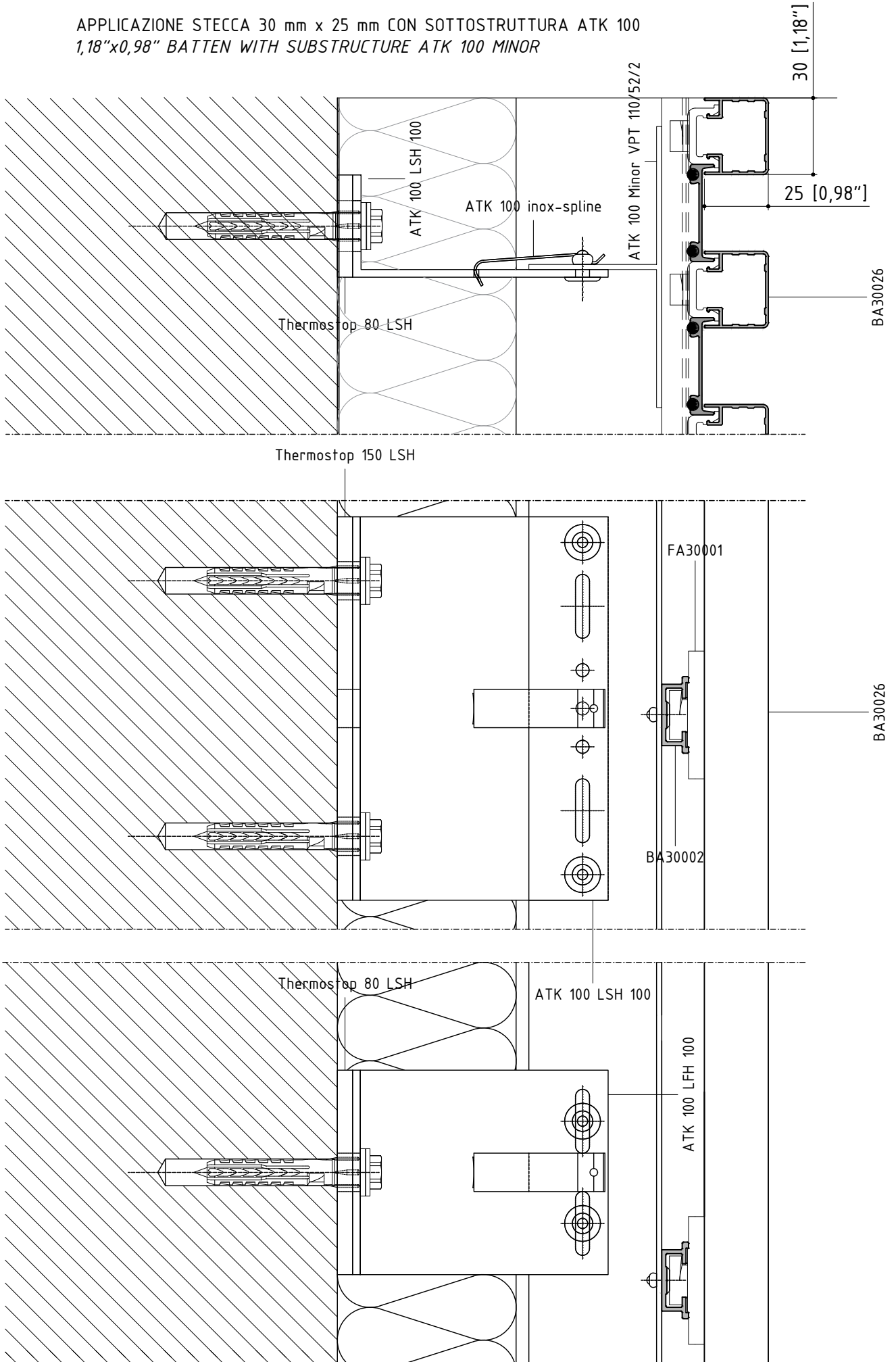
VISTA FRONTALE STECCA 25 mm CON SUPPORTO ANTISCIVOLAMENTO BA304319
FRONT VIEW WITH 0,98" BATTEN AND ANTI-SLIP SUPPORT BA304319



VISTA FRONTALE STECCA 30 mm x 25 mm CON PROFILO DI CHIUSURA BA304319
FRONT VIEW WITH BATTEN 1,18" x 0,98" AND COVER PROFILE BA304319

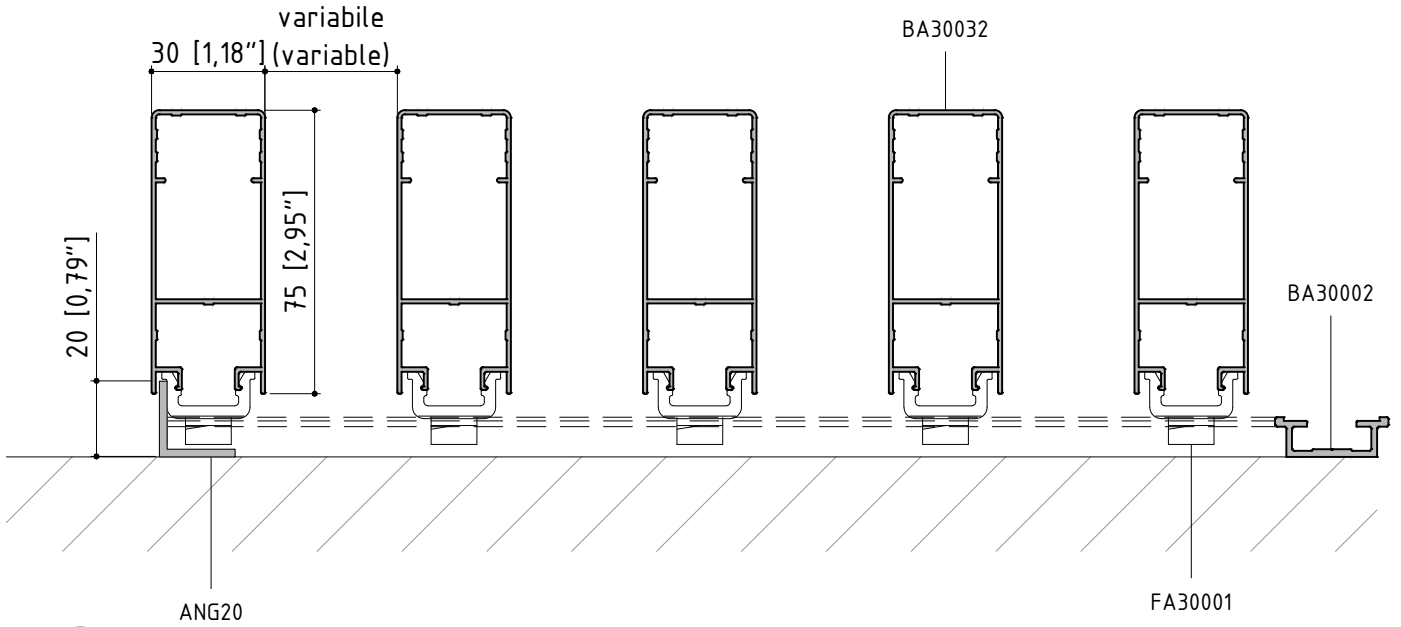


APPLICAZIONE STECCA 30 mm x 25 mm CON SOTTOSTRUTTURA ATK 100
1,18"x0,98" BATTEN WITH SUBSTRUCTURE ATK 100 MINOR



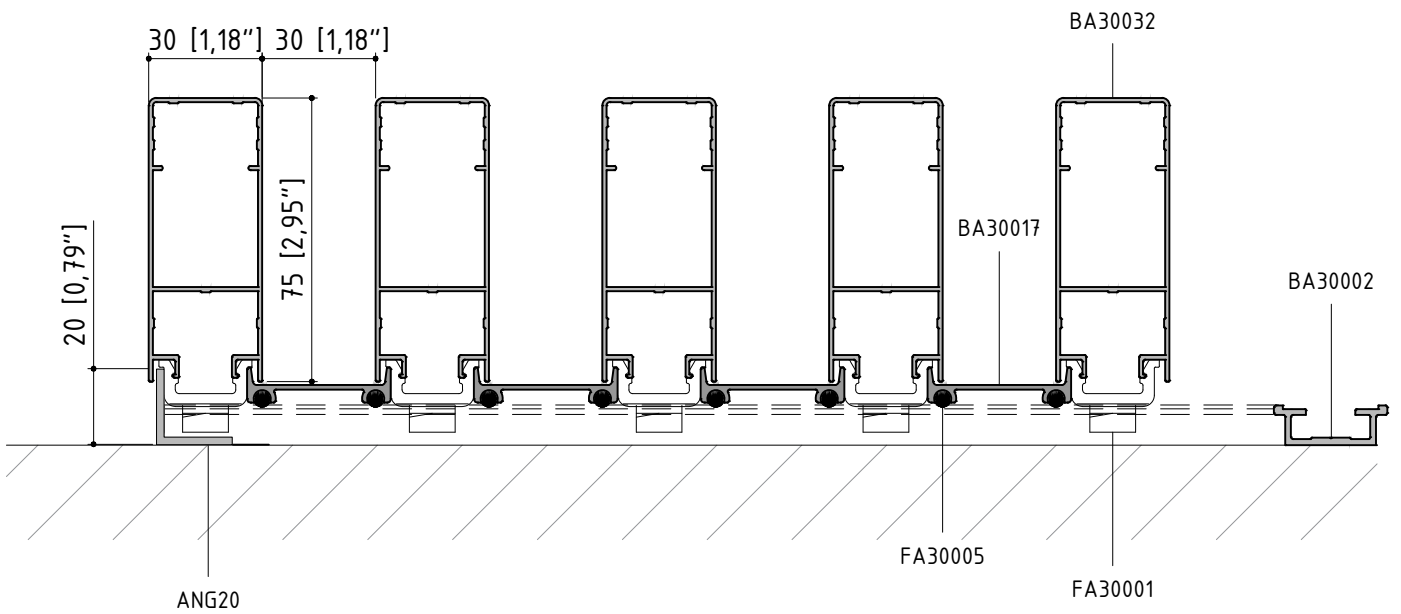
1

APPLICAZIONE STECCA 30 mm x 75 mm SENZA DISTANZIALE CON SOTTOSTRUTTURA A VISTA
1,18"x2,95" BATTEN WITHOUT SPACER AND SUBSTRUCTURE ON SIGHT



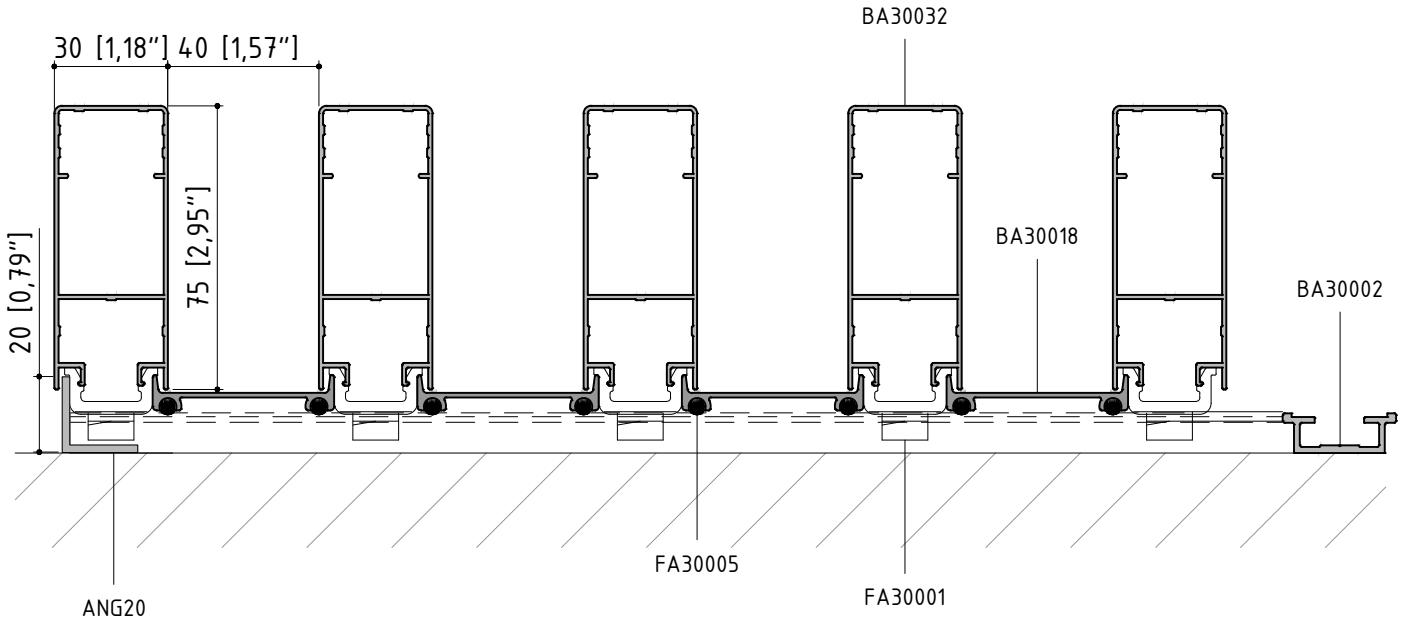
2

APPLICAZIONE STECCA 30 mm x 75 mm CON DISTANZIALE DA 30 mm CON SOTTOSTRUTTURA NASCOSTA
1,18"x 2,95" BATTEN WITH 1,18" SPACER AND HIDDEN SUBSTRUCTURE

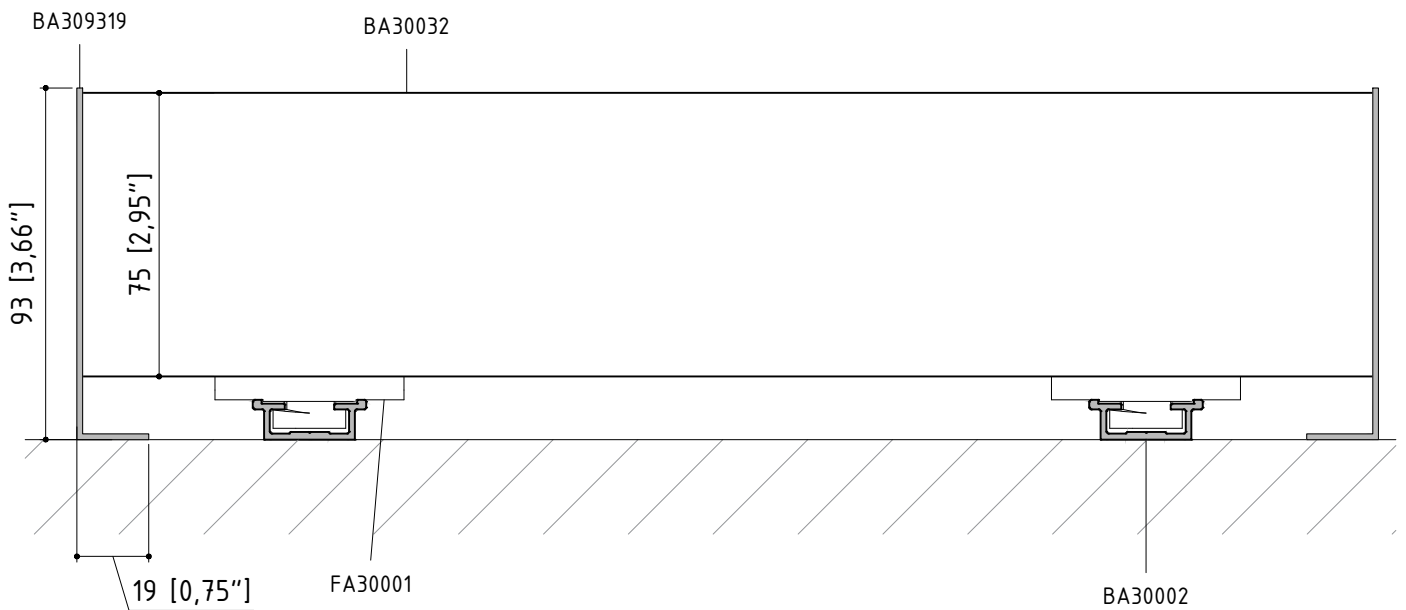


2

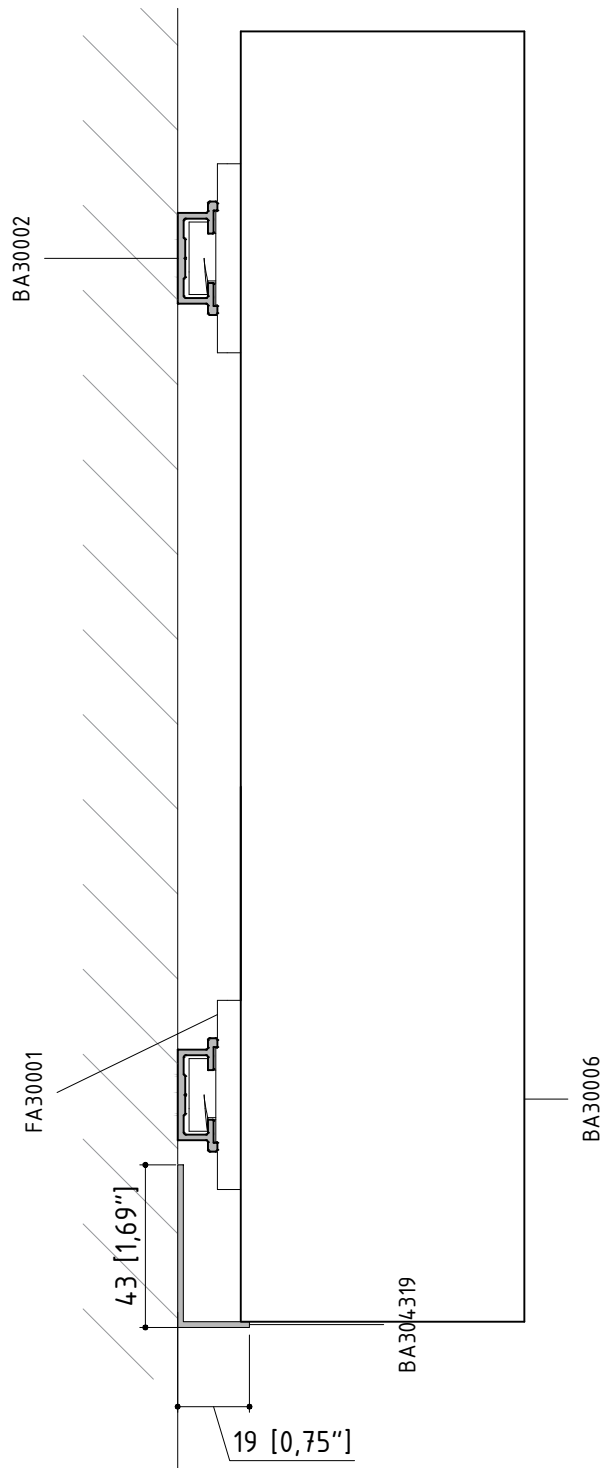
APPLICAZIONE STECCA 40 mm x 75 mm CON DISTANZIALE DA 40 mm CON SOTTOSTRUTTURA NASCOSTA
 1,57" x 2,95" BATTEN WITH 1,57" SPACER AND HIDDEN SUBSTRUCTURE



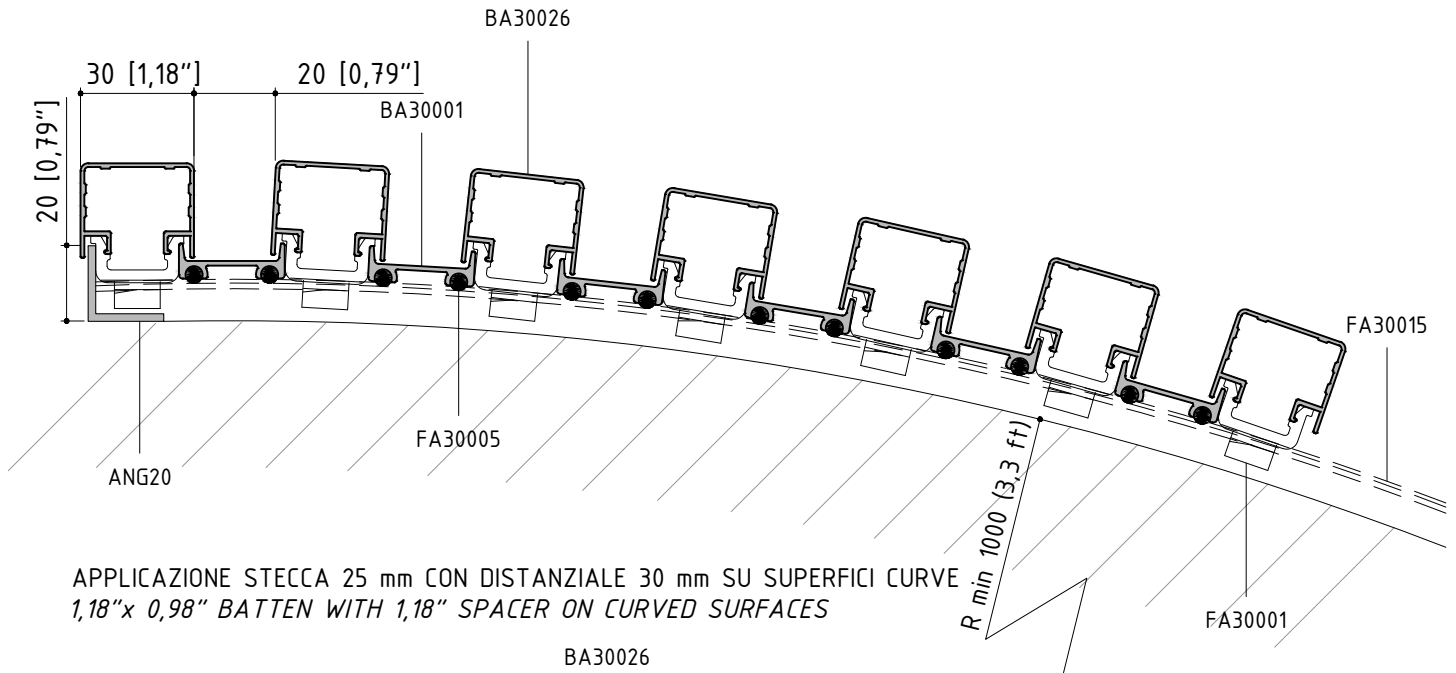
APPLICAZIONE STECCHE 30 mm x 75 mm ORIZZONTALI
 1,18" x 2,95" HORIZONTAL BATTENS



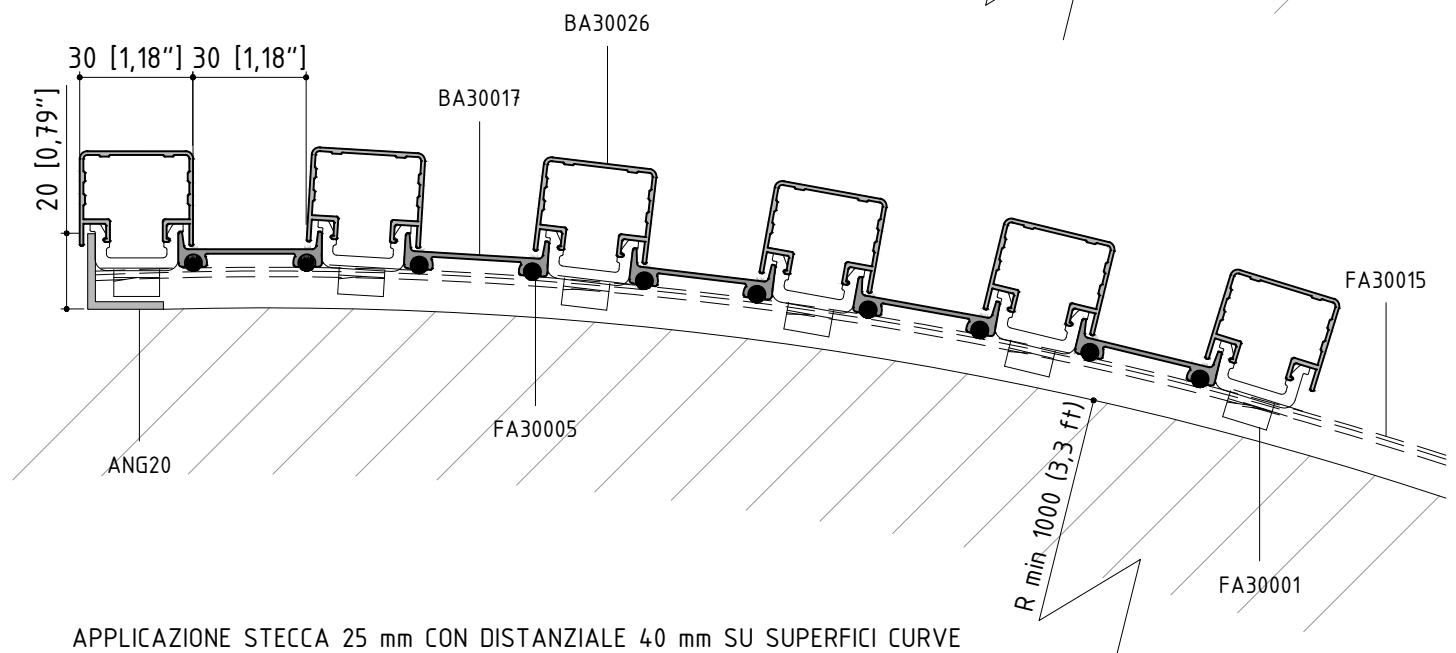
VISTA FRONTALE STECCA 75 mm CON SUPPORTO ANTISCIVOLAMENTO BA304319
FRONT VIEW WITH 2,95" BATTEN AND ANTI-SLIP SUPPORT BA304319



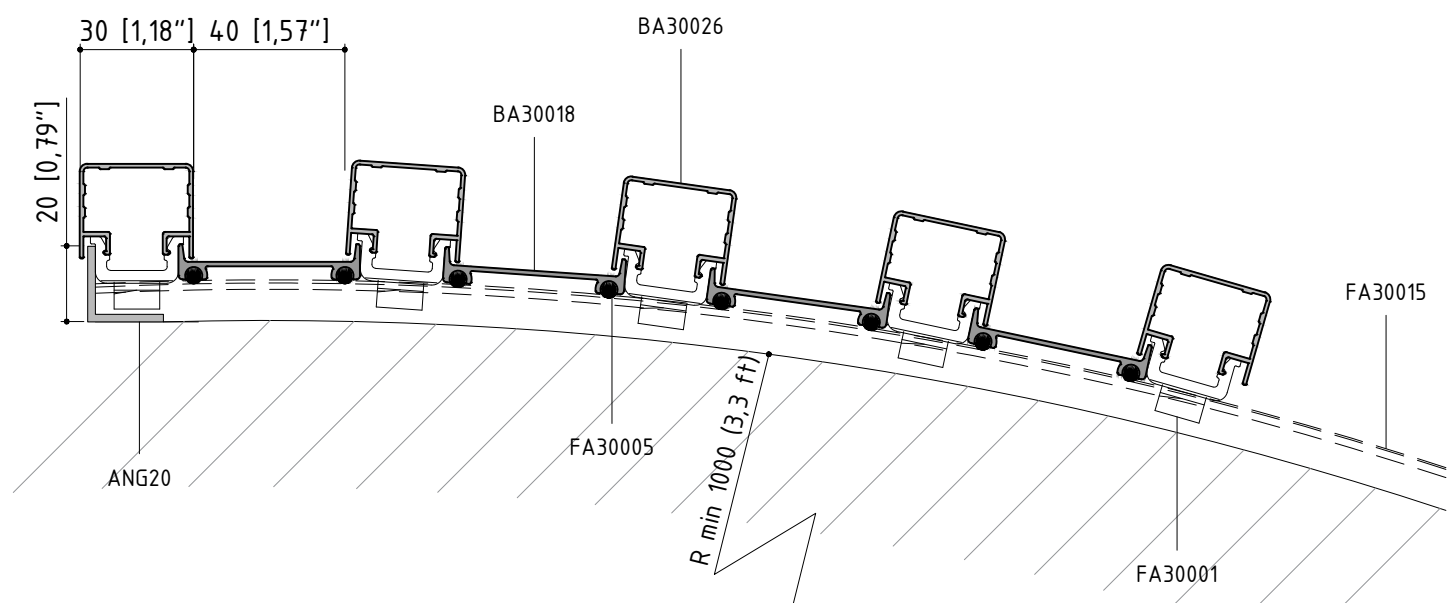
APPLICAZIONE STECCA 25 mm CON DISTANZIALE 20 mm SU SUPERFICI CURVE
 1,18"x 0,98" BATTEN WITH 0,79" SPACER ON CURVED SURFACES



APPLICAZIONE STECCA 25 mm CON DISTANZIALE 30 mm SU SUPERFICI CURVE
 1,18"x 0,98" BATTEN WITH 1,18" SPACER ON CURVED SURFACES

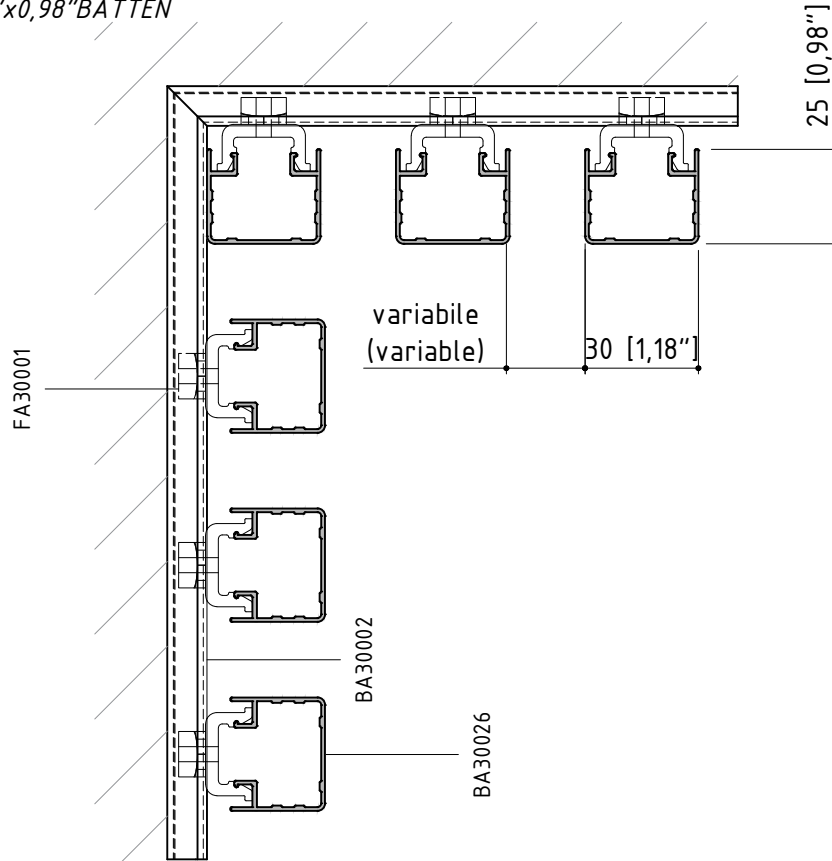


APPLICAZIONE STECCA 25 mm CON DISTANZIALE 40 mm SU SUPERFICI CURVE
 1,18"x 0,98" BATTEN WITH 1,57" SPACER ON CURVED SURFACES



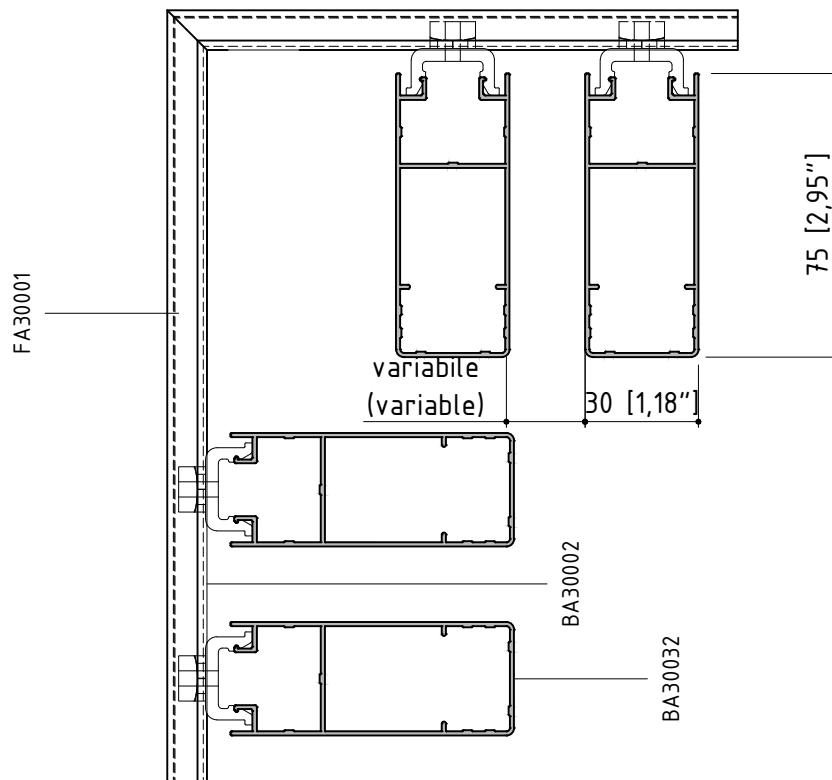
5

ANGOLO INTERNO STECCA 30 mm x 25 mm
INNER CORNER WITH 1,18"x0,98"BATTEN



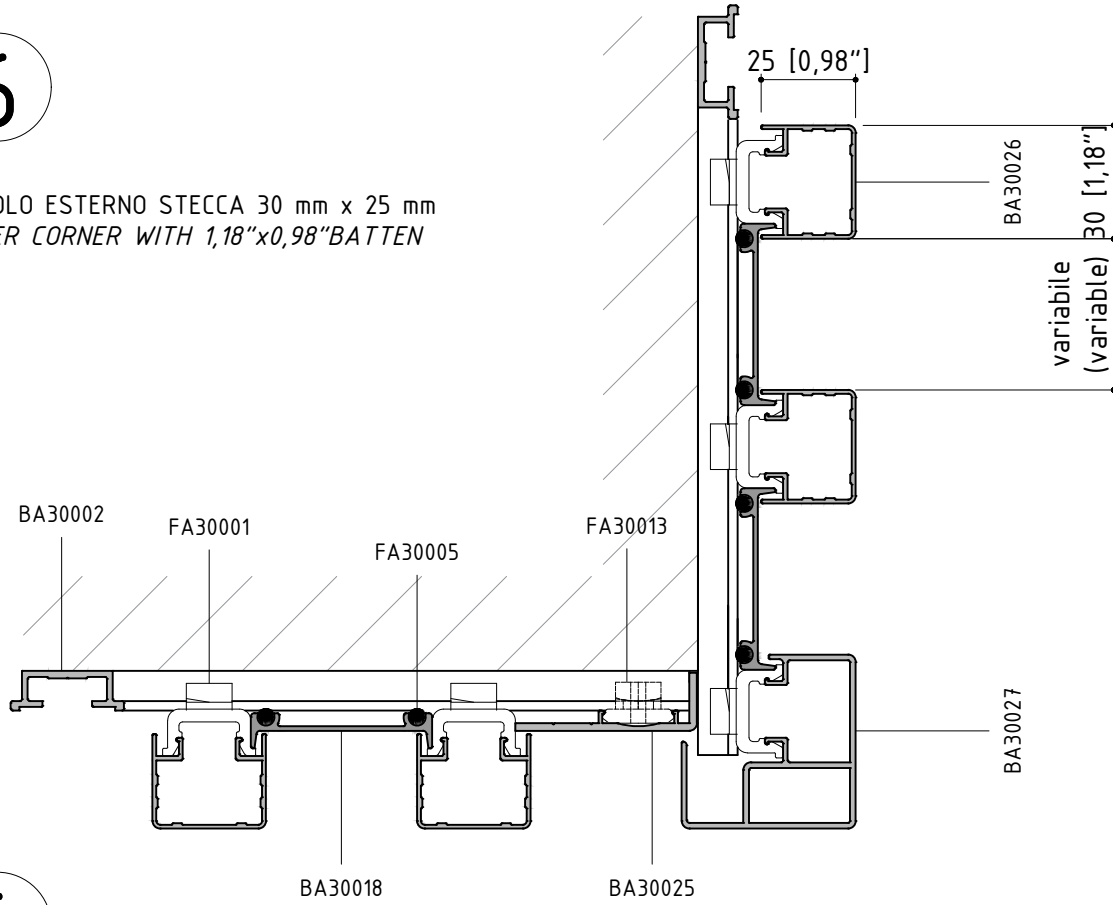
5

ANGOLO INTERNO STECCA 30 mm x 75 mm
INNER CORNER WITH 1,18"x2,95"BATTEN



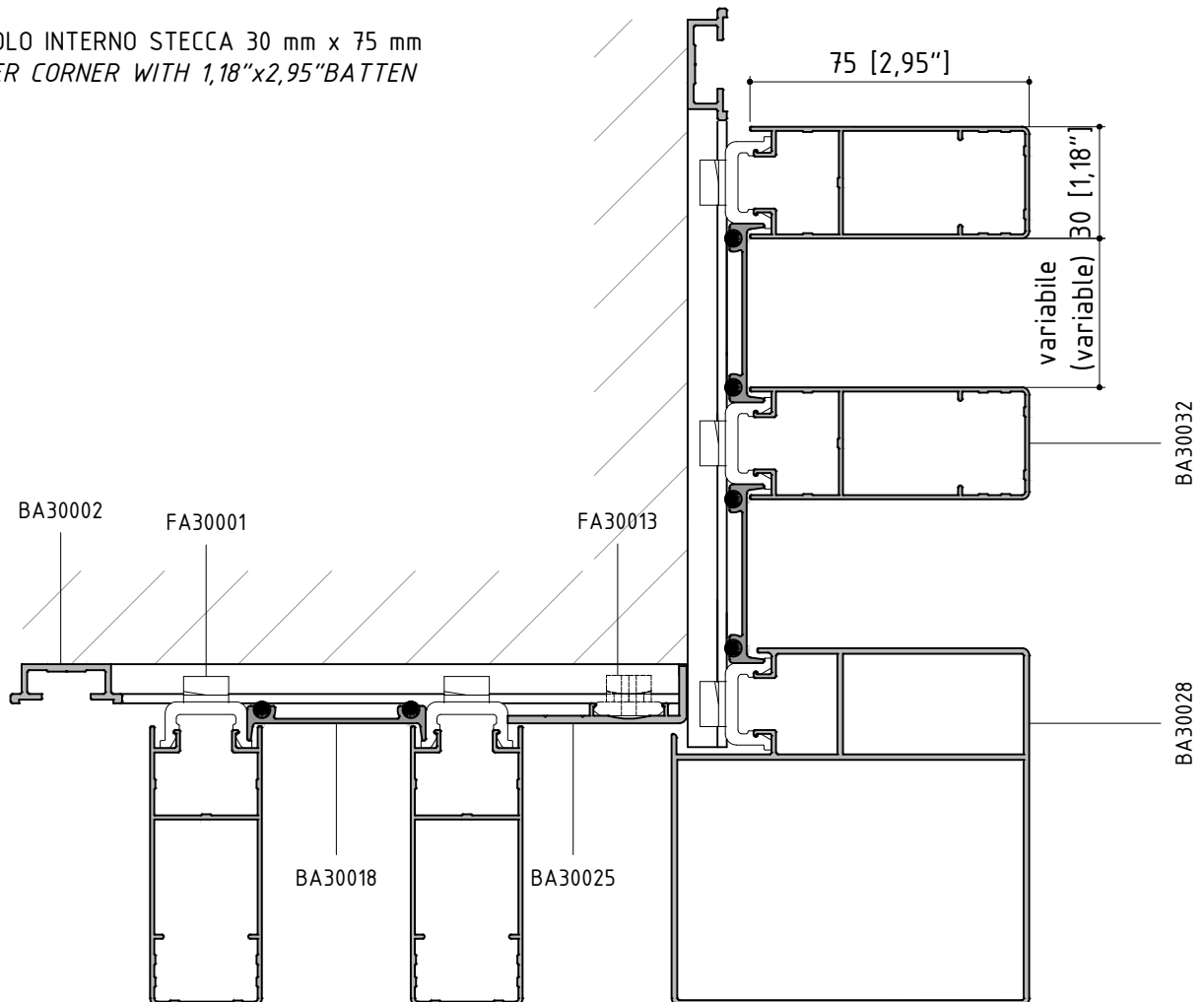
6

ANGOLO ESTERNO STECCA 30 mm x 25 mm
OUTER CORNER WITH 1,18"x0,98" BATTEN



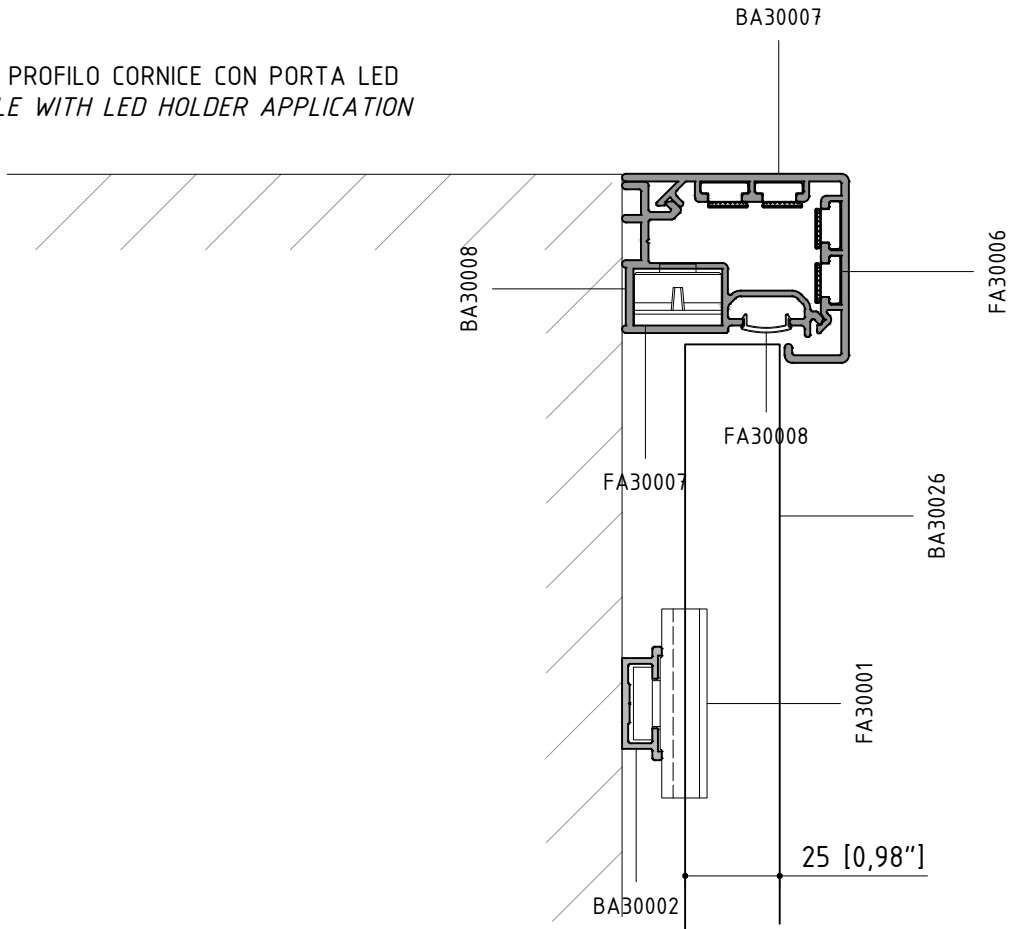
6

ANGOLO INTERNO STECCA 30 mm x 75 mm
OUTER CORNER WITH 1,18"x2,95" BATTEN

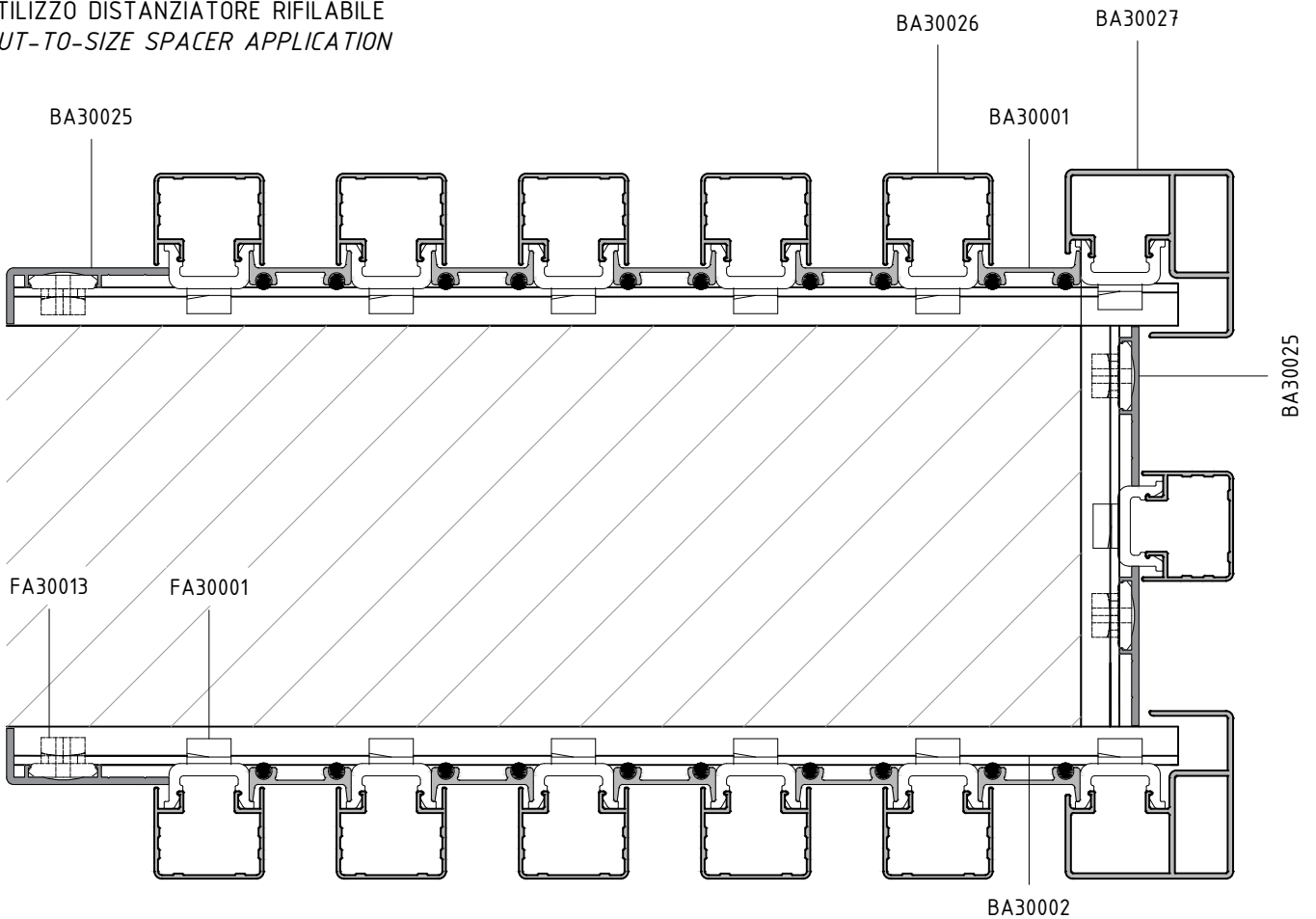


4

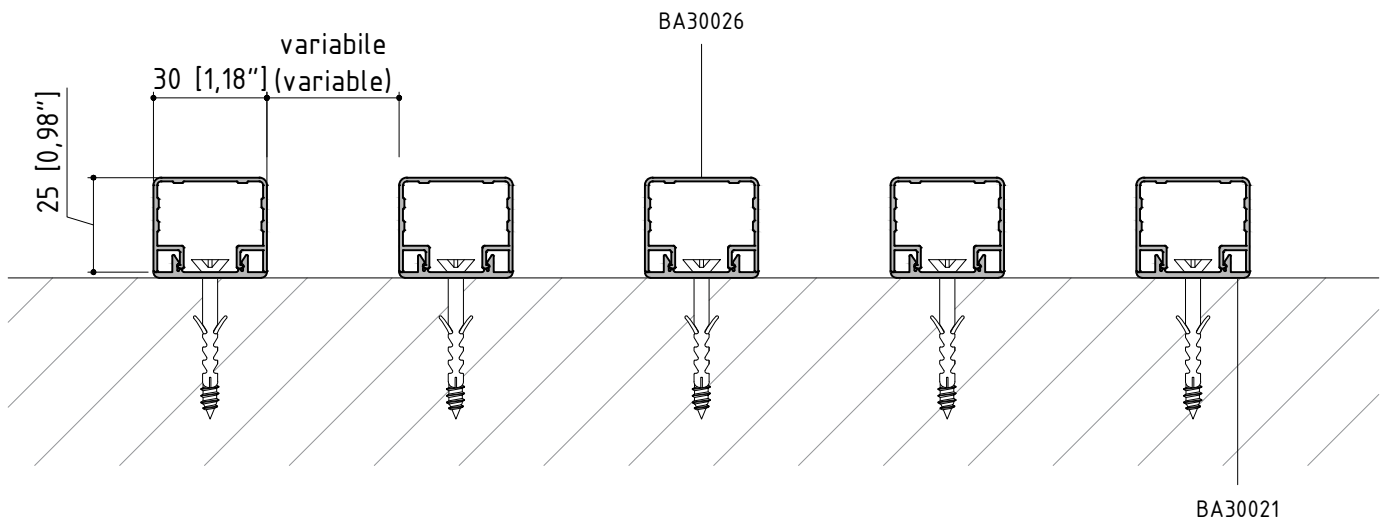
APPLICAZIONE PROFILO CORNICE CON PORTA LED
FRAME PROFILE WITH LED HOLDER APPLICATION



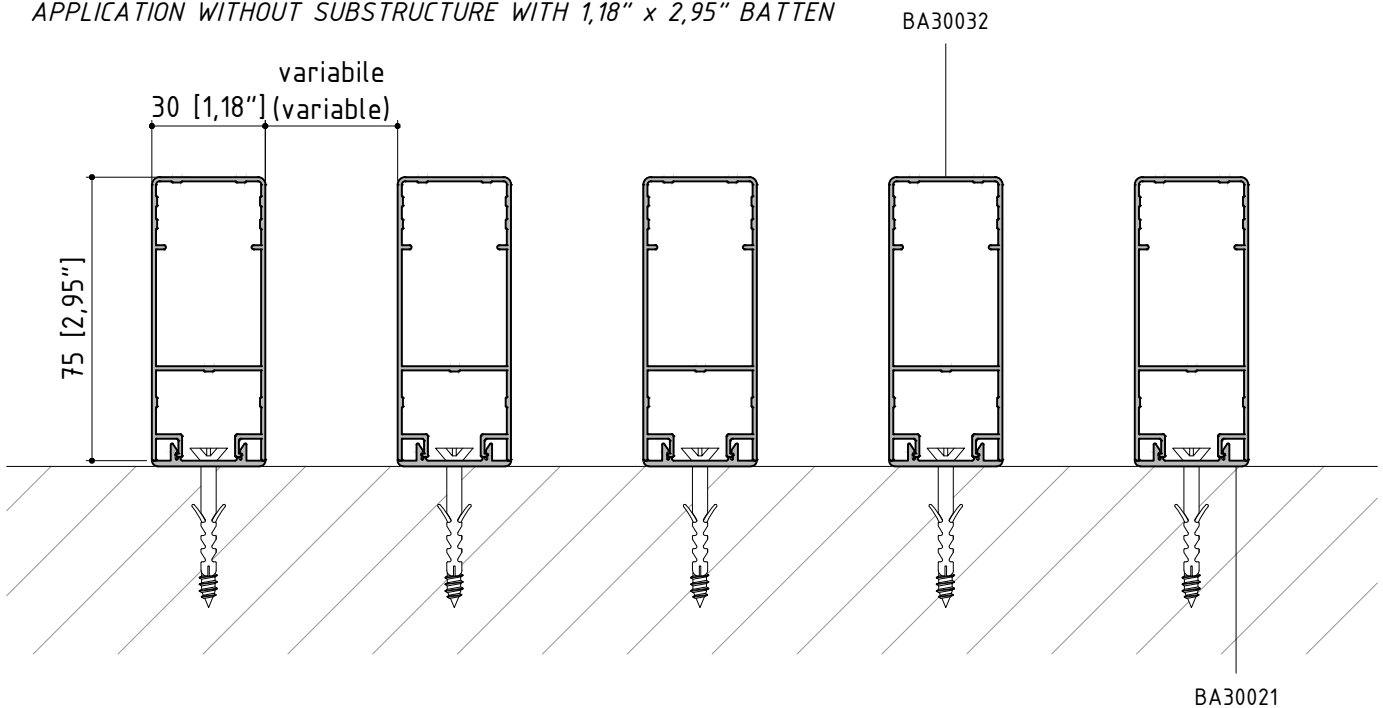
UTILIZZO DISTANZIATORE RIFILABILE
CUT-TO-SIZE SPACER APPLICATION



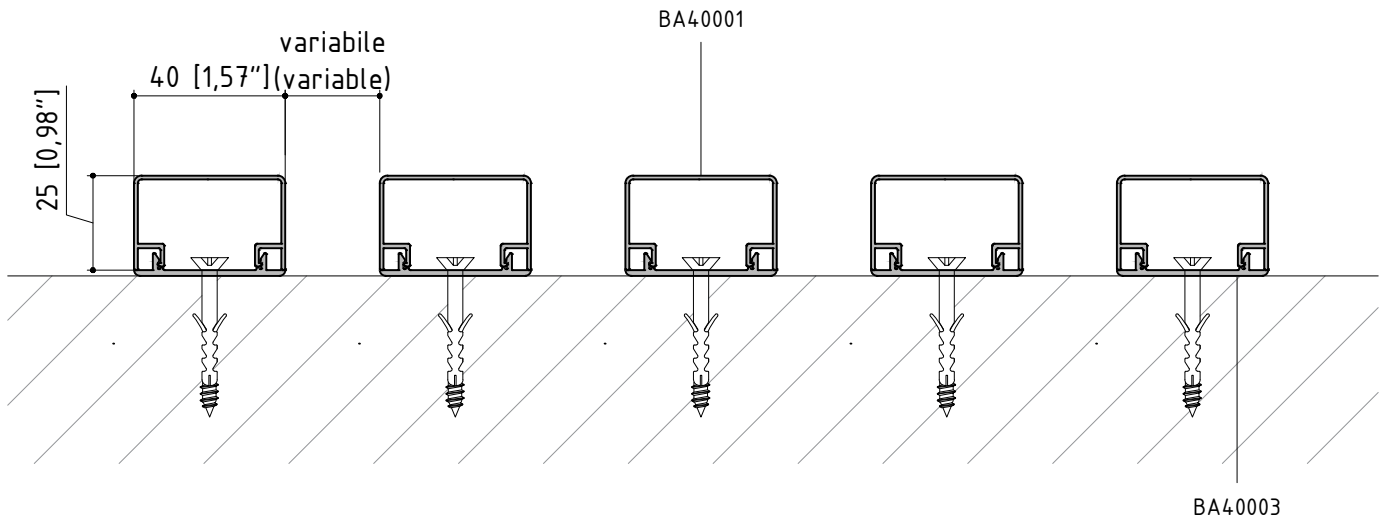
APPLICAZIONE SENZA SOTTOSTRUTTURA CON STECCA 30 mm x 25 mm
APPLICATION WITHOUT SUBSTRUCTURE WITH 1,18" x 0,98" BATTEN



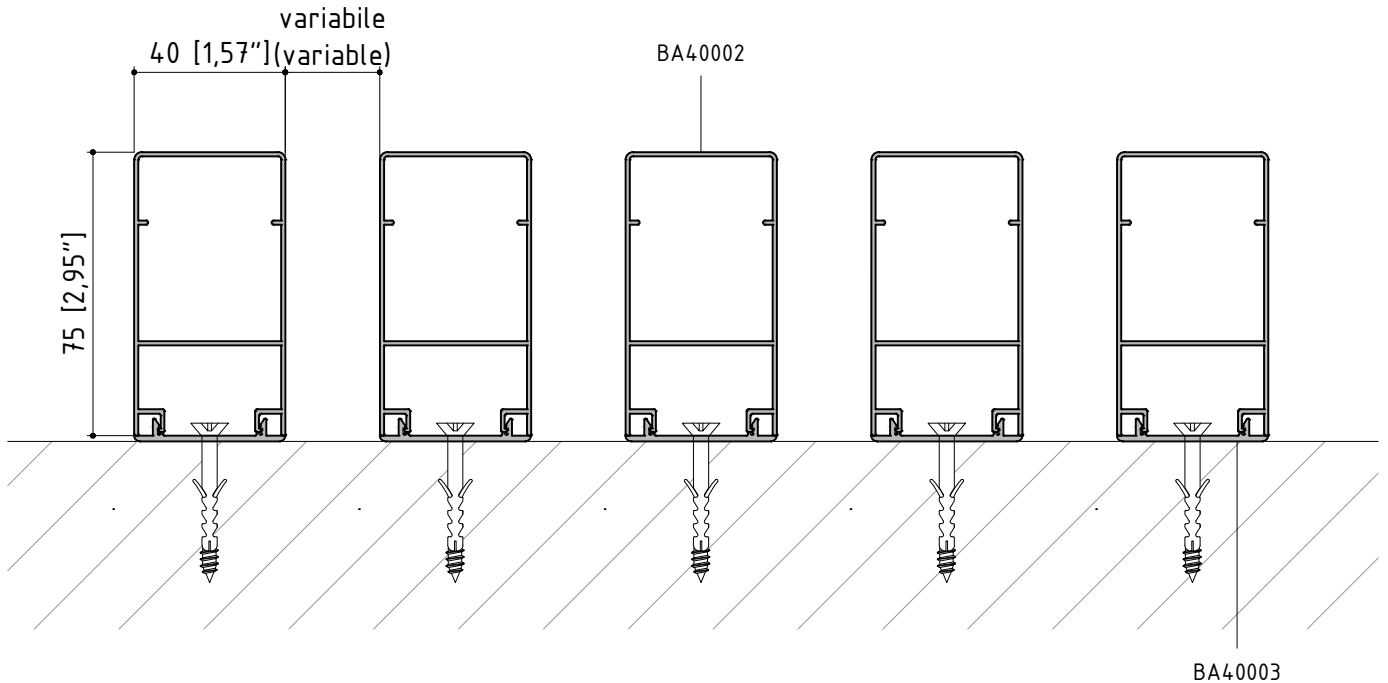
APPLICAZIONE SENZA SOTTOSTRUTTURA CON STECCA 30 mm x 75 mm
APPLICATION WITHOUT SUBSTRUCTURE WITH 1,18" x 2,95" BATTEN



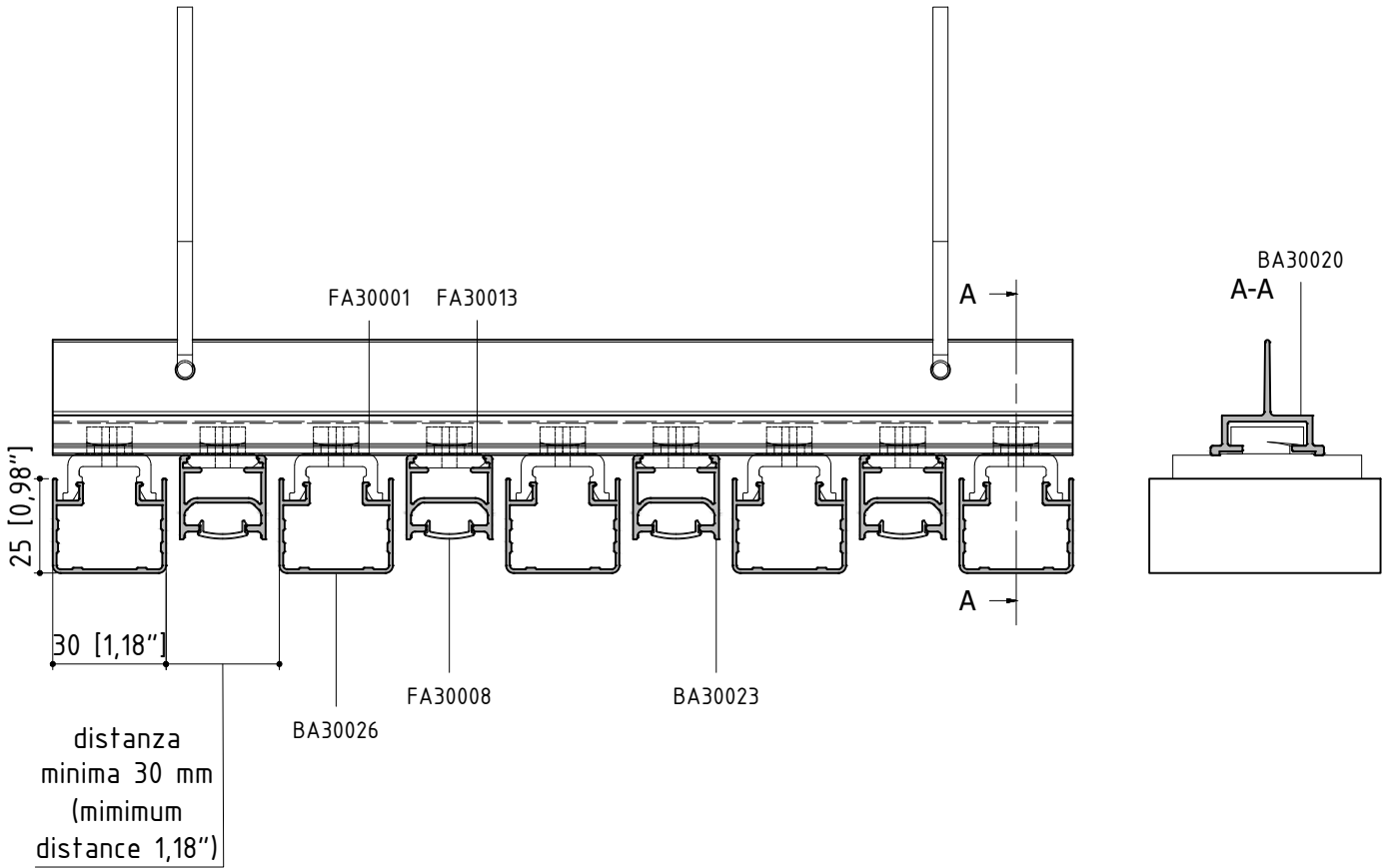
APPLICAZIONE SENZA SOTTOSTRUTTURA CON STECCA 40 mm x 25 mm
APPLICATION WITHOUT SUBSTRUCTURE WITH 1,57" x 0,98" BATTEN



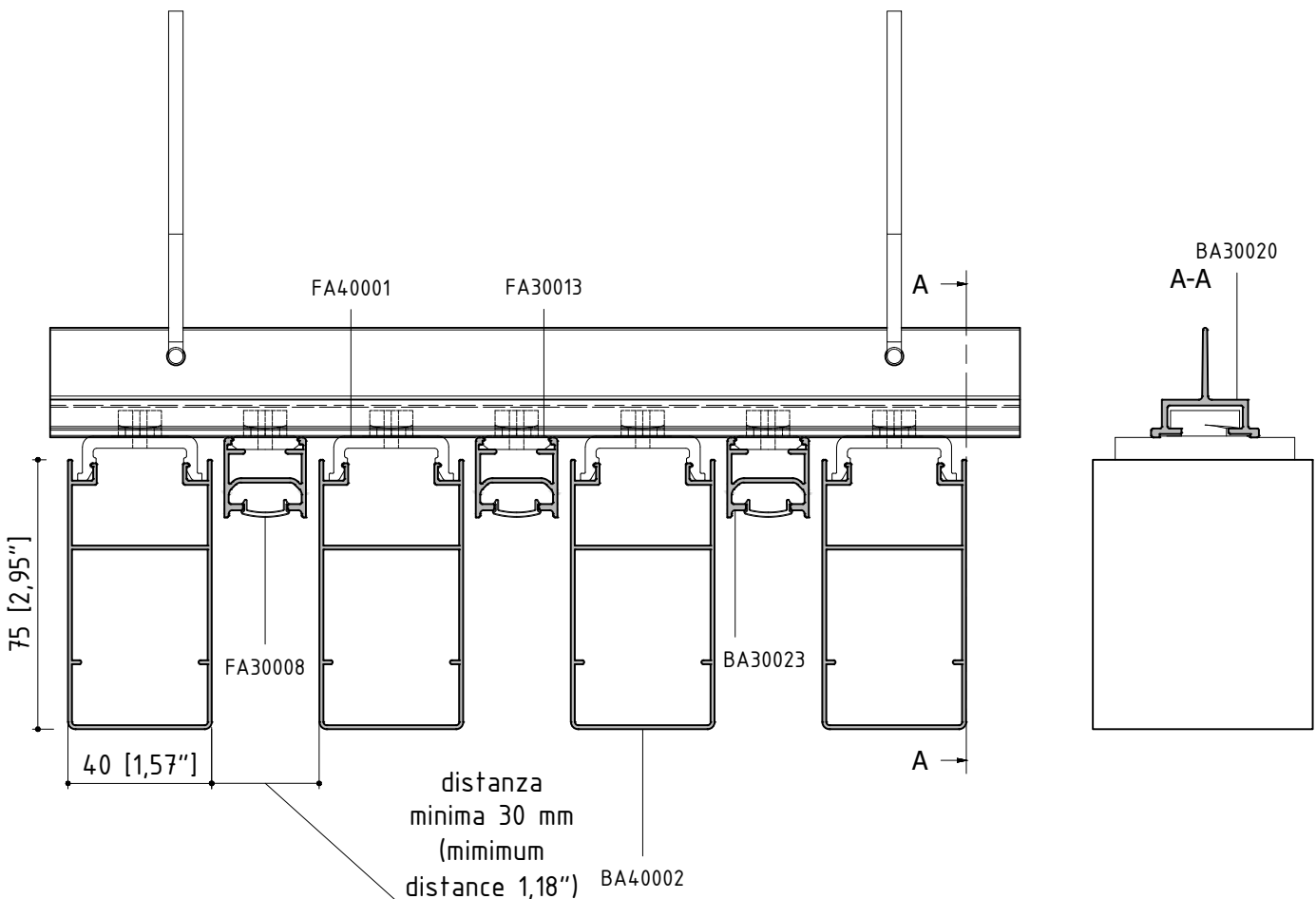
APPLICAZIONE SENZA SOTTOSTRUTTURA CON STECCA 40 mm x 75 mm
APPLICATION WITHOUT SUBSTRUCTURE WITH 1,57" x 2,95" BATTEN



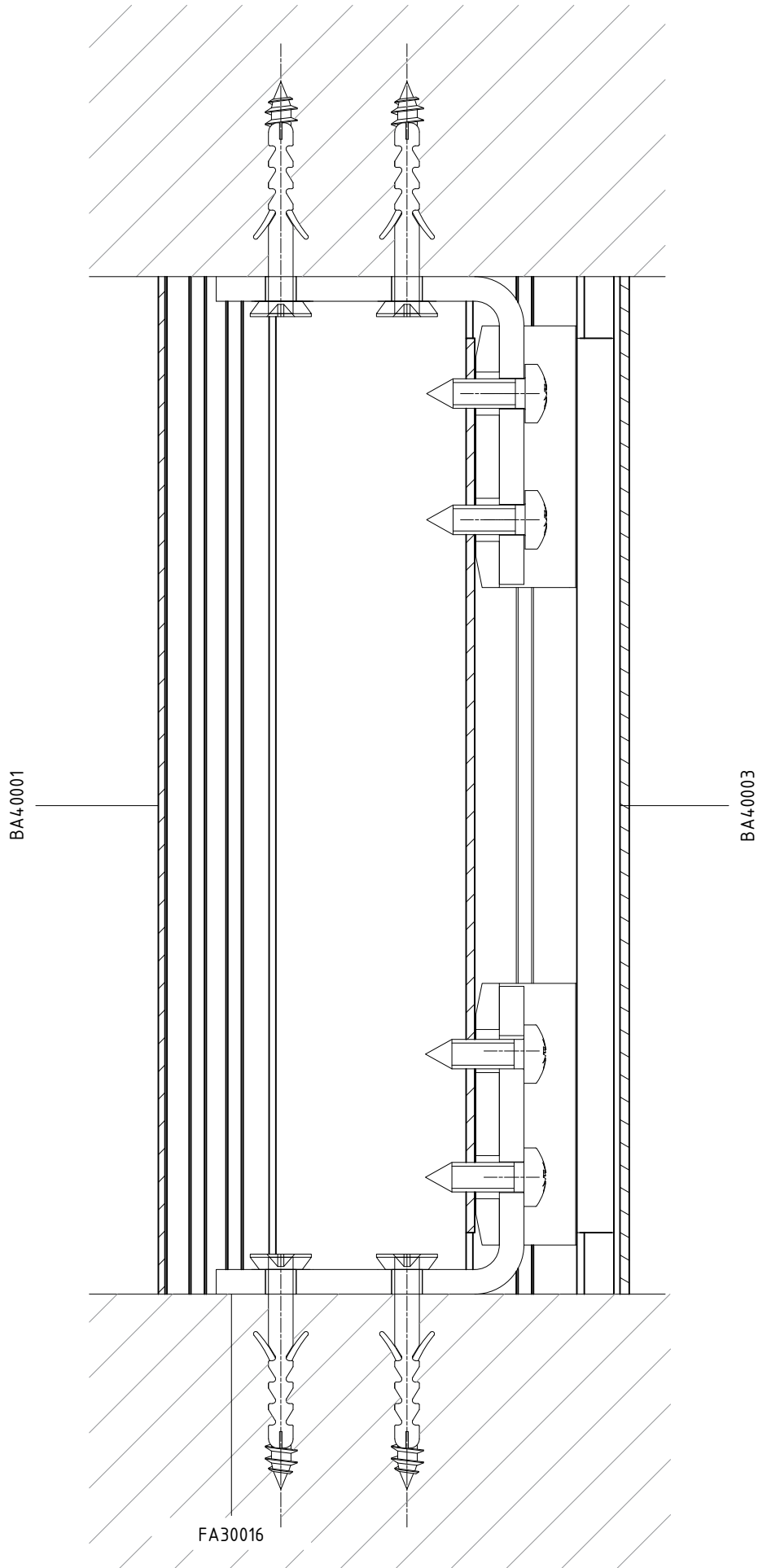
APPLICAZIONE CONTROSOFFITTO CON STECCA 30 mm x 25 mm e PORTALED
 SUSPENDED CEILING APPLICATION WITH 1,18"x 0,98" BATTEN AND LED HOLDER PROFILE



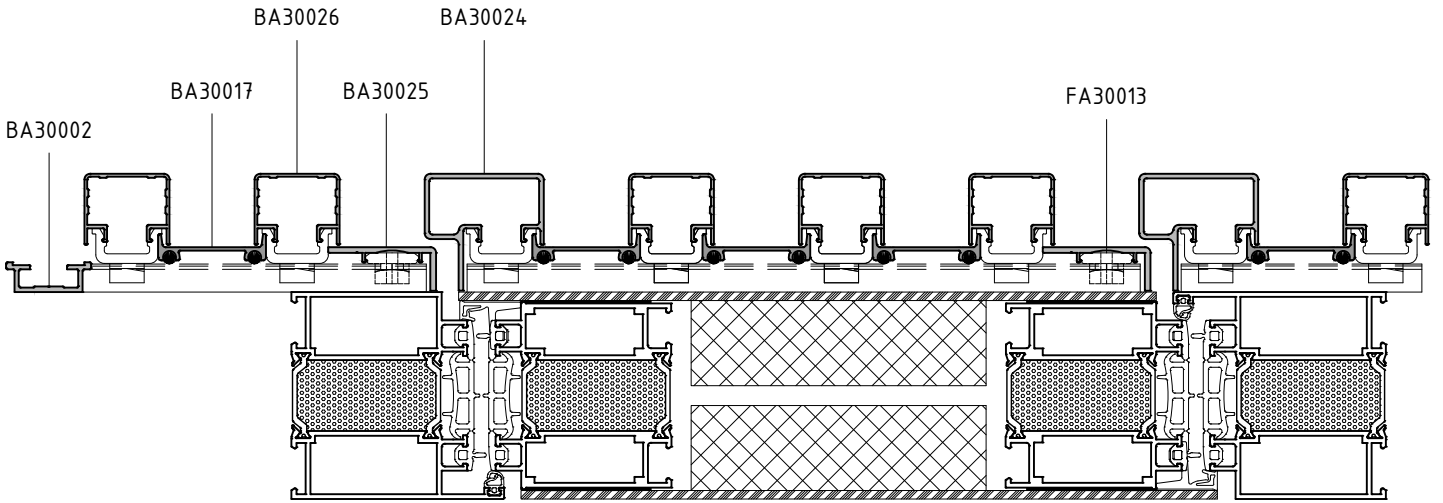
APPLICAZIONE CONTROSOFFITTO CON STECCA 40 mm x 75 mm e PORTALED
 SUSPENDED CEILING APPLICATION WITH 1,57"x 2,95" BATTEN AND LED HOLDER PROFILE



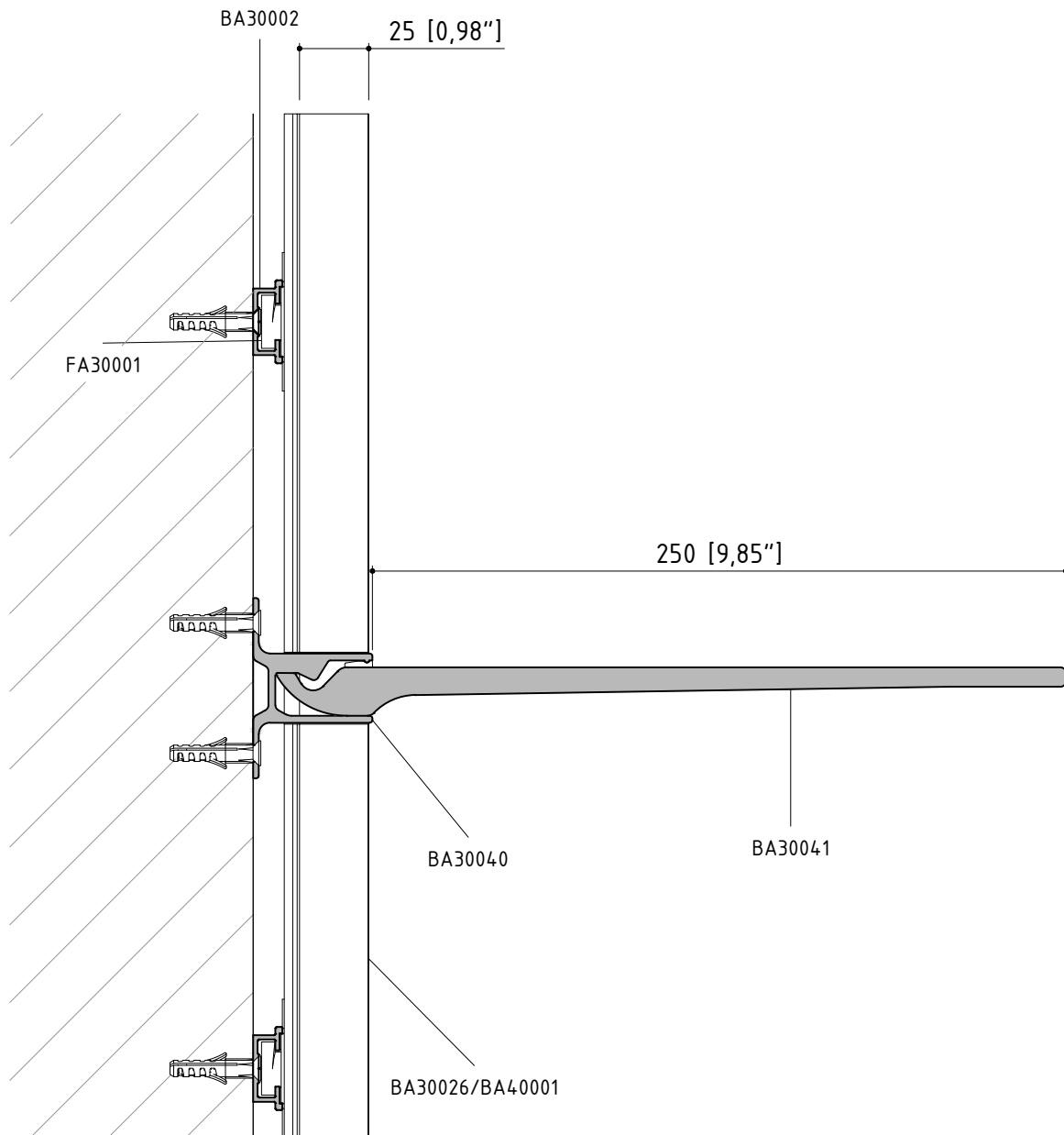
APPLICAZIONE PRIVACY SCREEN 40 mm x 75 mm
1,57" x 2,95" PRIVACY SCREEN



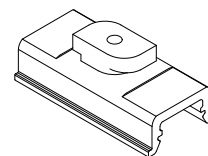
APPLICAZIONE STECCHE 25 mm SU ANTA
BATTEN 25 mm INSTALLATION ON THE DOOR



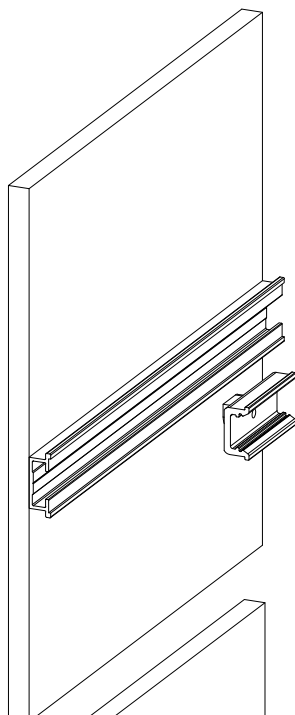
APPLICAZIONE MENSOLA
SHELF INSTALLATION



Montaggio clip FA30001 (FA30001 clip mounting)



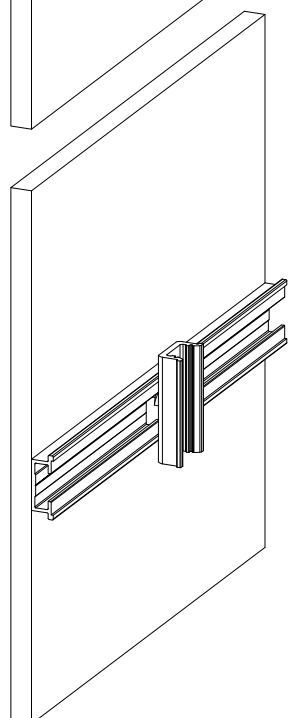
1



Inserire la clip nel longherone.

Introduce the clip into the support profile.

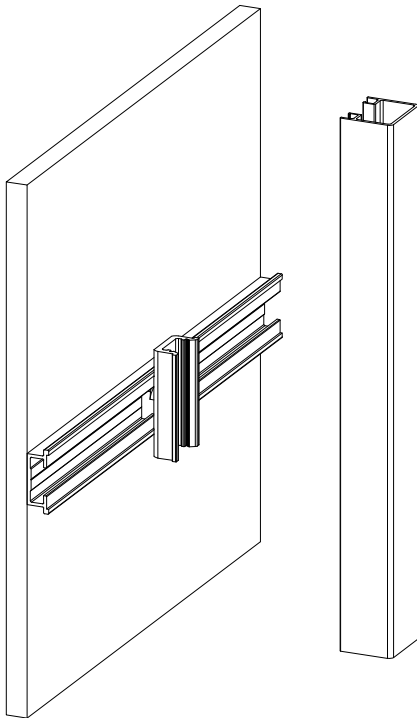
2



Ruotare la clip di 90° fino a bloccarla nel longherone.

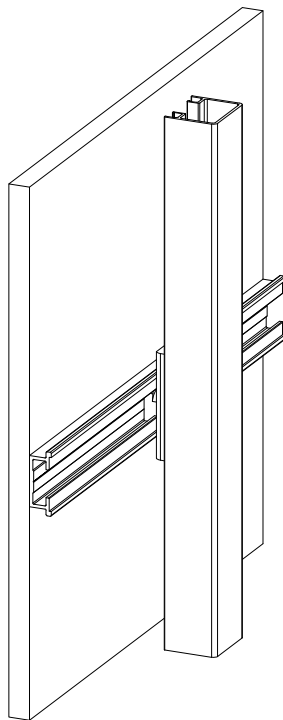
Rotate the clip by 90° in order to lock it into the support profile.

3

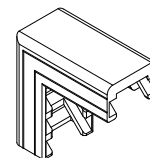


Inserire la stecca a scatto sulla clip.

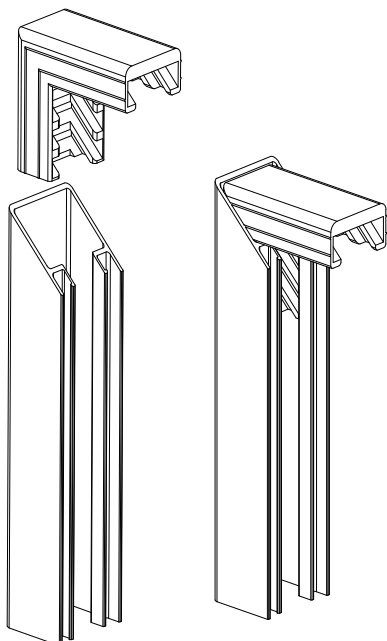
Snap the batten on the clip.



Montaggio giunto angolare FA30004 (FA30004 angle joint mounting)



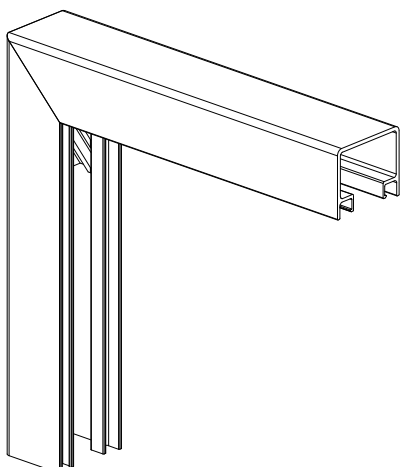
1



Applicare sulle superfici di alluminio a taglio vivo il prodotto SurTec 650 RTU con un pennello e lasciare agire per 5 minuti. Inserire il giunto angolare nella prima stecca.

Apply SurTec 650 RTU on the aluminium raw surfaces with a brush and let it work for 5 minutes. Introduce the angle joint into the first batten.

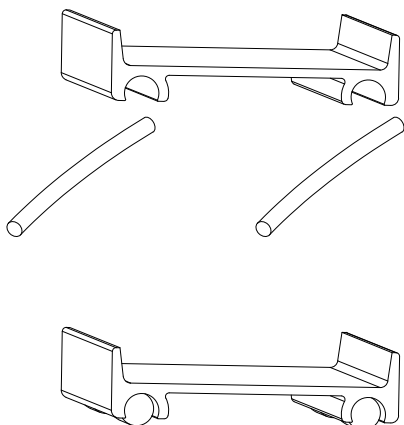
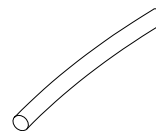
2



Inserire la seconda stecca.

Couple the second batten.

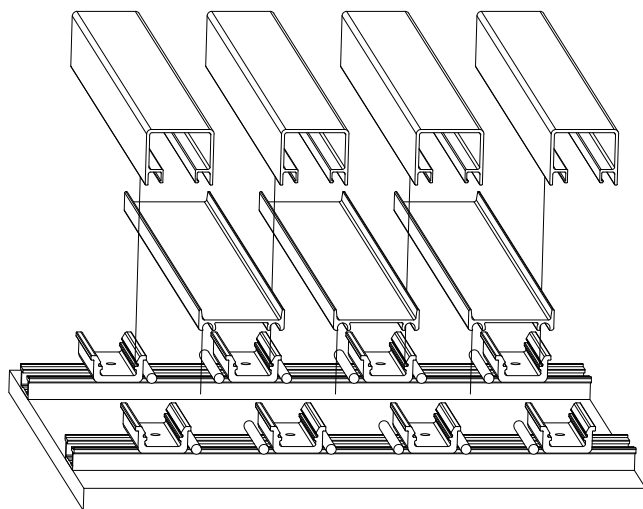
Montaggio guarnizione FA30005 (FA30005 gasket mounting)



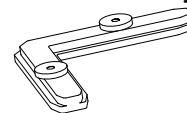
1

Nelle applicazioni con distanziale, inserire nelle sedi apposite la guarnizione. Essa sarà posizionata solo in corrispondenza dell'intersezione tra longerone e distanziale.

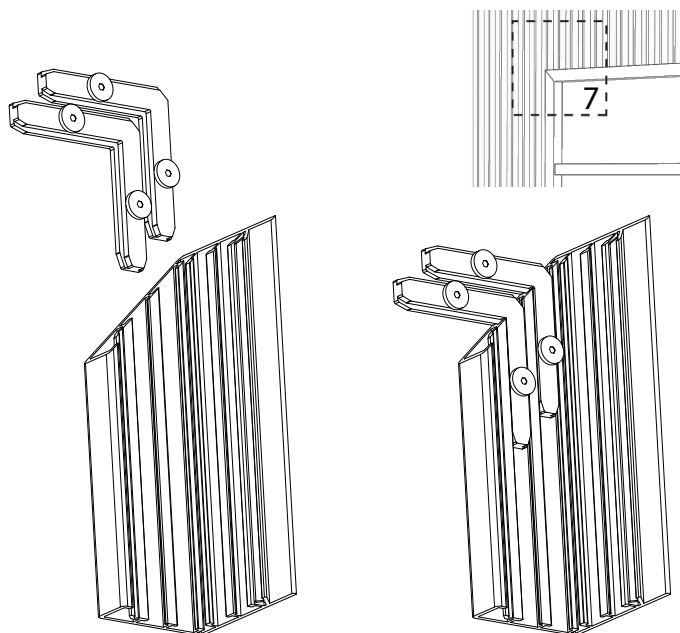
When the spacer is used, place the gasket into the specific seats. The gasket will be placed only in the intersection between the support profile and the spacer.



Montaggio squadretta di allineamento e giunzione FA30006 (FA30006 corner joint for open profiles mounting)



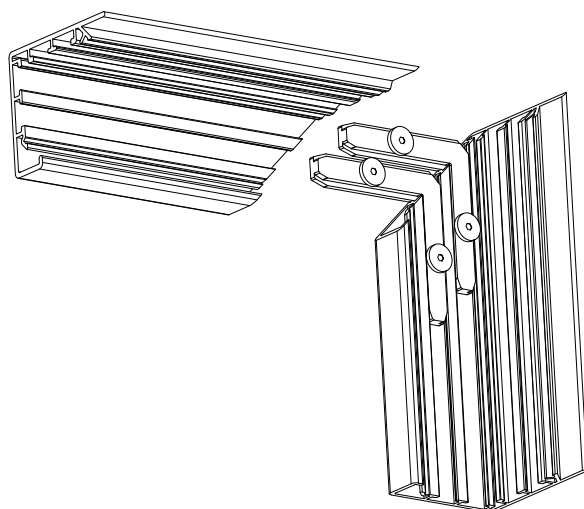
1.a



Applicare sulle superfici di alluminio a taglio vivo il prodotto SurTec 650 RTU con un pennello e lasciare agire per 5 minuti. Inserire la squadretta nel primo elemento della cornice.

Apply SurTec 650 RTU on the aluminium raw surfaces with a brush and let it work for 5 minutes. Introduce the corner joint into the first frame element.

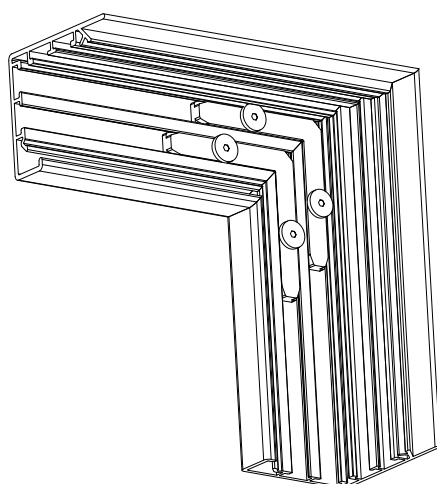
2.a



Inserire il secondo elemento della cornice.

Couple the second frame element.

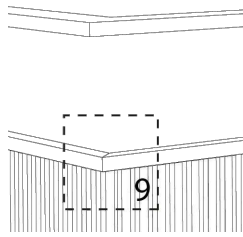
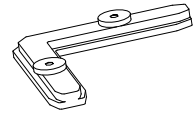
3.a



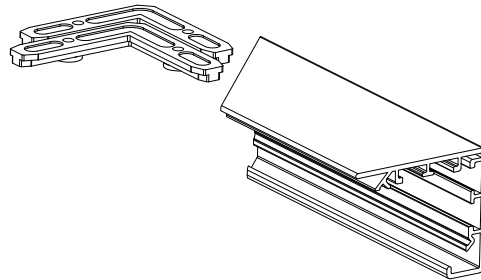
Avvitare le viti delle squadrette per fissare l'angolo.

Tighten the corner joint screws in order to fix.

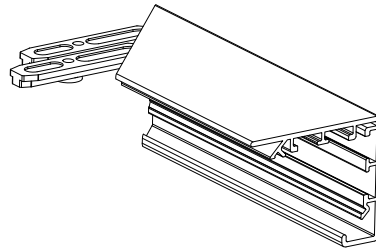
Montaggio squadretta di allineamento e giunzione FA30006 (FA30006 corner joint for open profiles mounting)



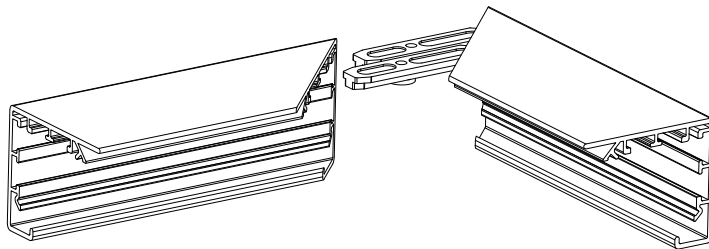
1.b



Applicare sulle superfici di alluminio a taglio vivo il prodotto SurTec 650 RTU con un pennello e lasciare agire per 5 minuti. Inserire la squadretta nel primo elemento della cornice.



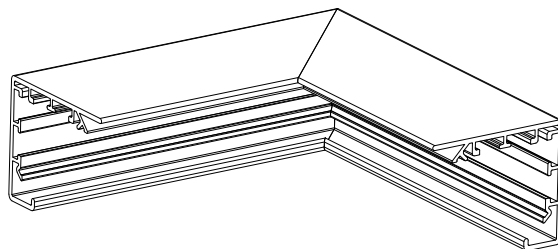
Apply SurTec 650 RTU on the aluminium raw surfaces with a brush and let it work for 5 minutes. Introduce the corner joint into the first frame element.



2.b

Inserire il secondo elemento della cornice.

Couple the second frame element.

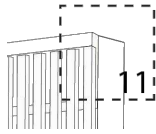
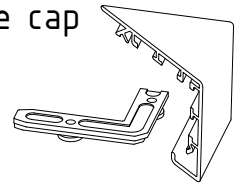


3.b

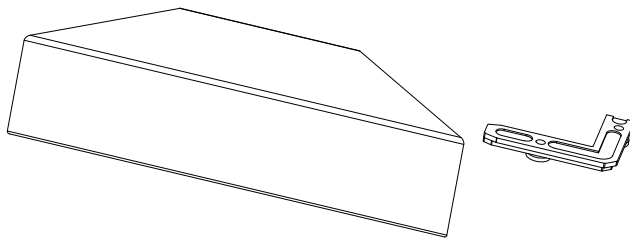
Avvitare le viti delle squadrette per fissare l'angolo.

Tighten the corner joint screws in order to fix.

Montaggio tappo cornice destro FA30009 (FA30009 right frame profile cap mounting)



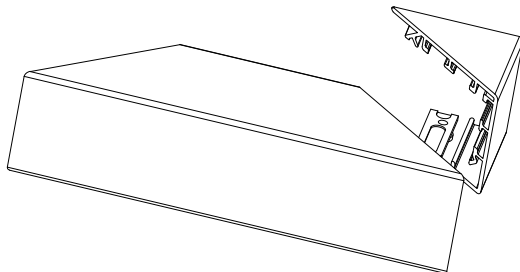
1



Applicare sulle superfici di alluminio a taglio vivo il prodotto SurTec 650 RTU con un pennello e lasciare agire per 5 minuti. Inserire la squadretta nel primo elemento della cornice.

Apply SurTec 650 RTU on the aluminium raw surfaces with a brush and let it work for 5 minutes. Introduce the corner joint into the first frame element.

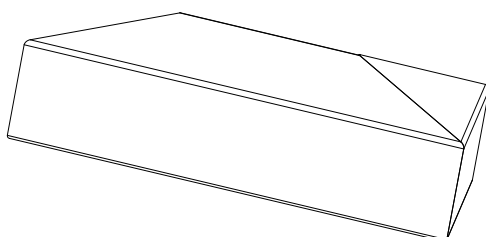
2



Inserire il secondo elemento della cornice.

Couple the second frame element.

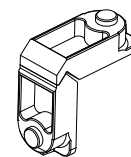
3



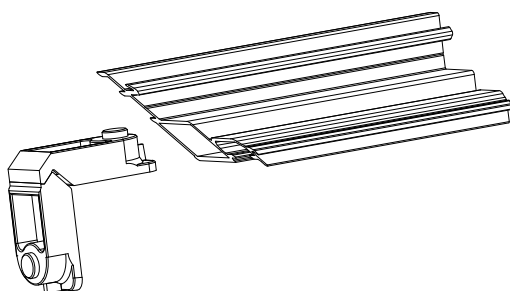
Avvitare le viti delle squadrette per fissare l'angolo.

Tighten the corner joint screws in order to fix.

Montaggio squadra a pulsante FA30007 (FA30007 corner joint with outward buttons mounting)



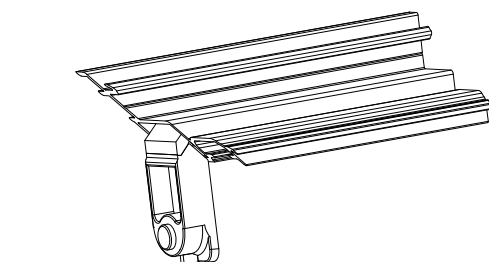
1



Applicare sulle superfici di alluminio a taglio vivo il prodotto SurTec 650 RTU con un pennello e lasciare agire per 5 minuti. Inserire la squadretta nel primo elemento portaled fino allo scatto del pulsante.

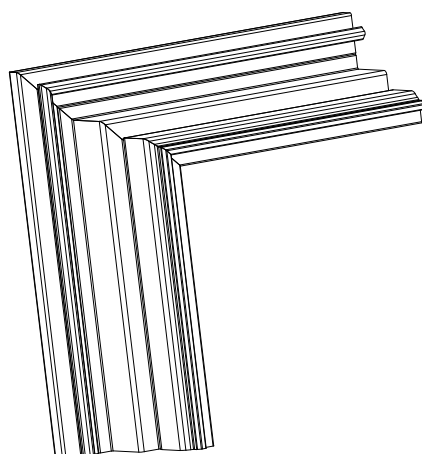
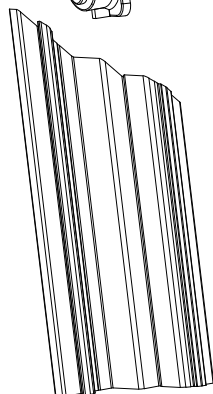
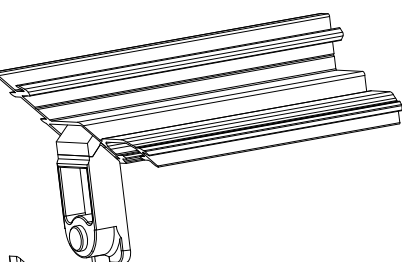
Apply SurTec 650 RTU on the aluminium raw surfaces with a brush and let it work for 5 minutes. Introduce the corner joint into the first led holder element until the button clicks.

2

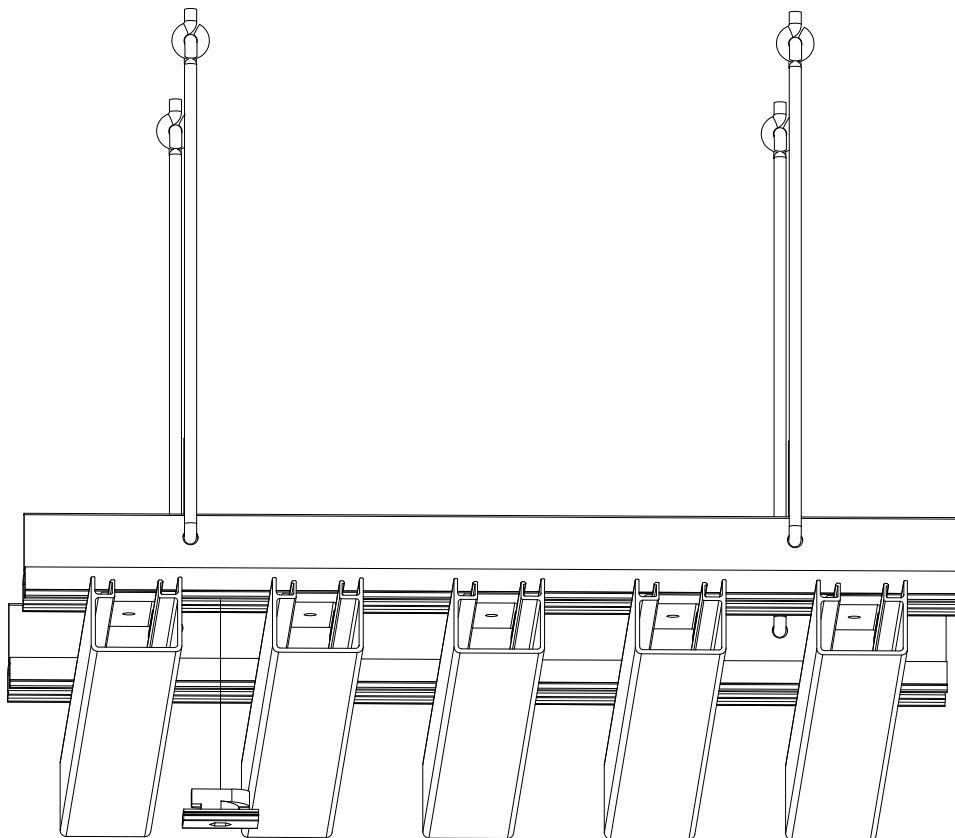
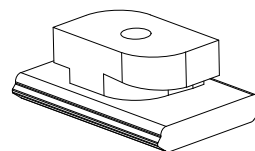


Inserire il secondo elemento portaled fino allo scatto del pulsante della squadretta. Tirare la squadretta stringendo la vite di fissaggio.

Couple the second led holder element until the joint button clicks. Pull the corner joint tightening the central screw.



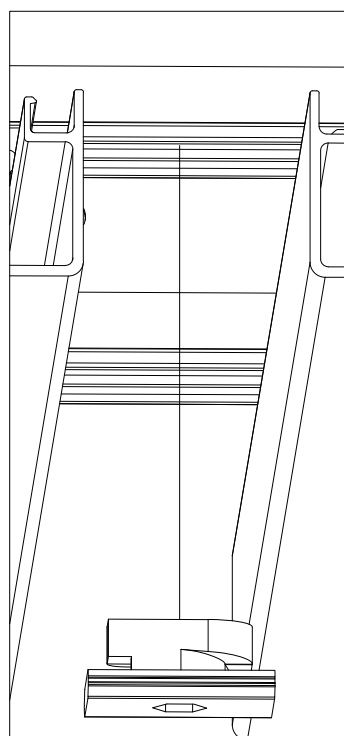
Montaggio clip FA30013 (FA30013 clip mounting)



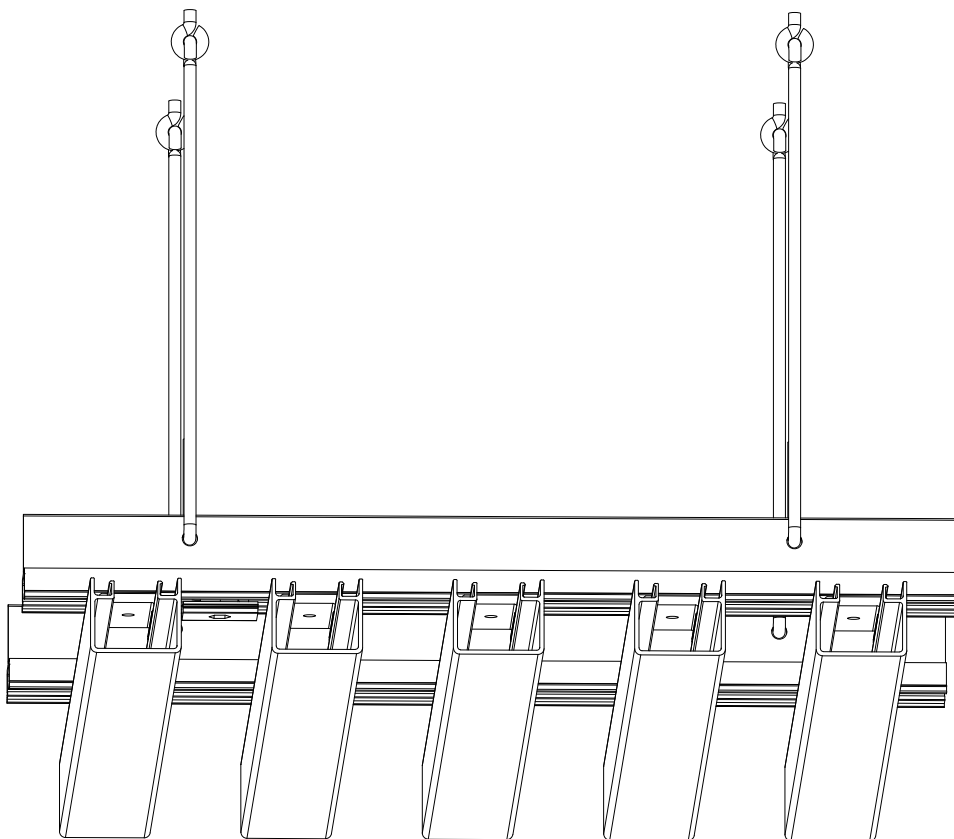
1

Inserire la clip nel
longherone.

*Introduce the clip
into the support
profile.*



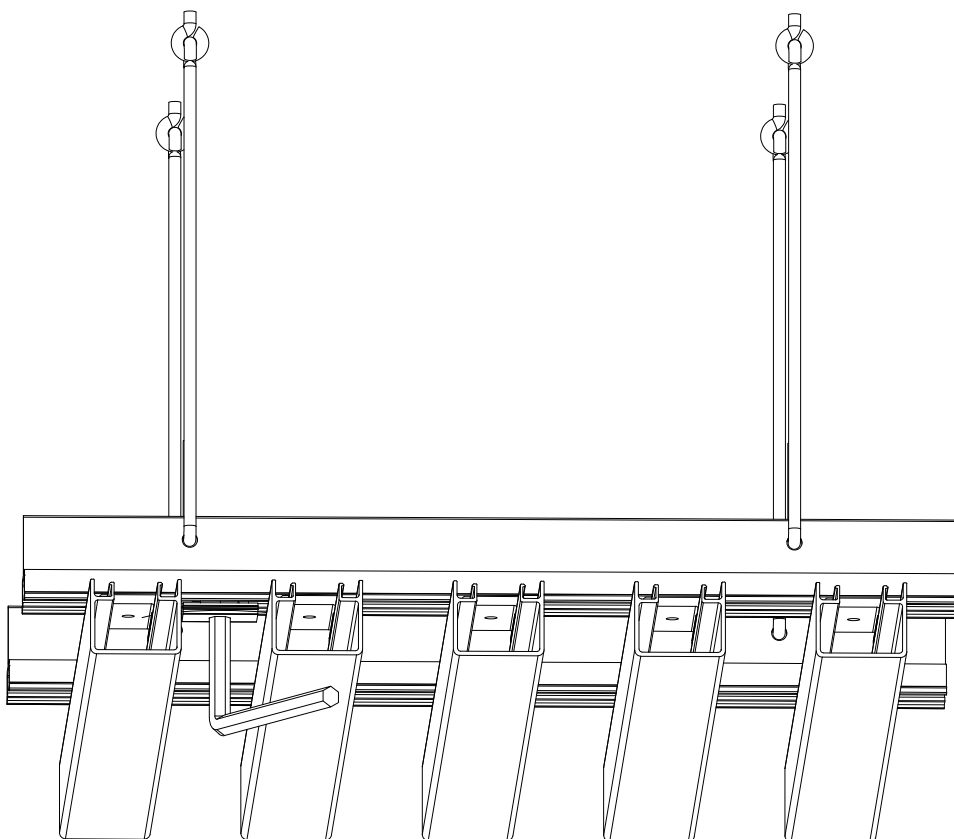
1



Inserire la clip nel
longherone.

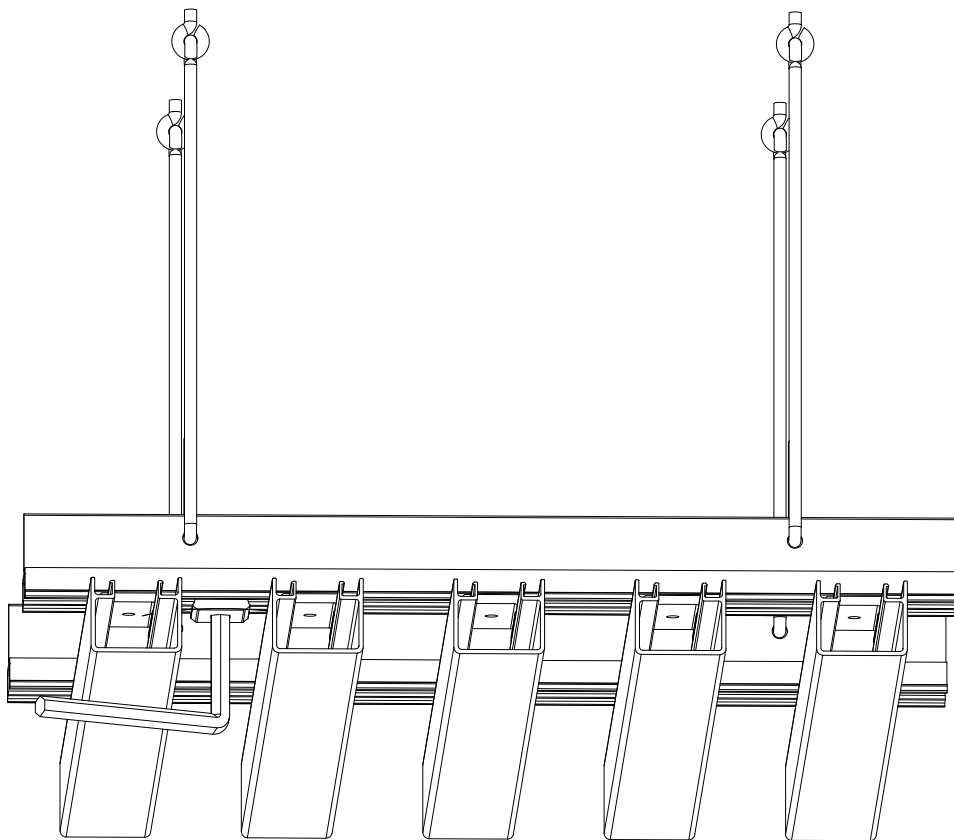
*Introduce the clip
into the support
profile.*

2



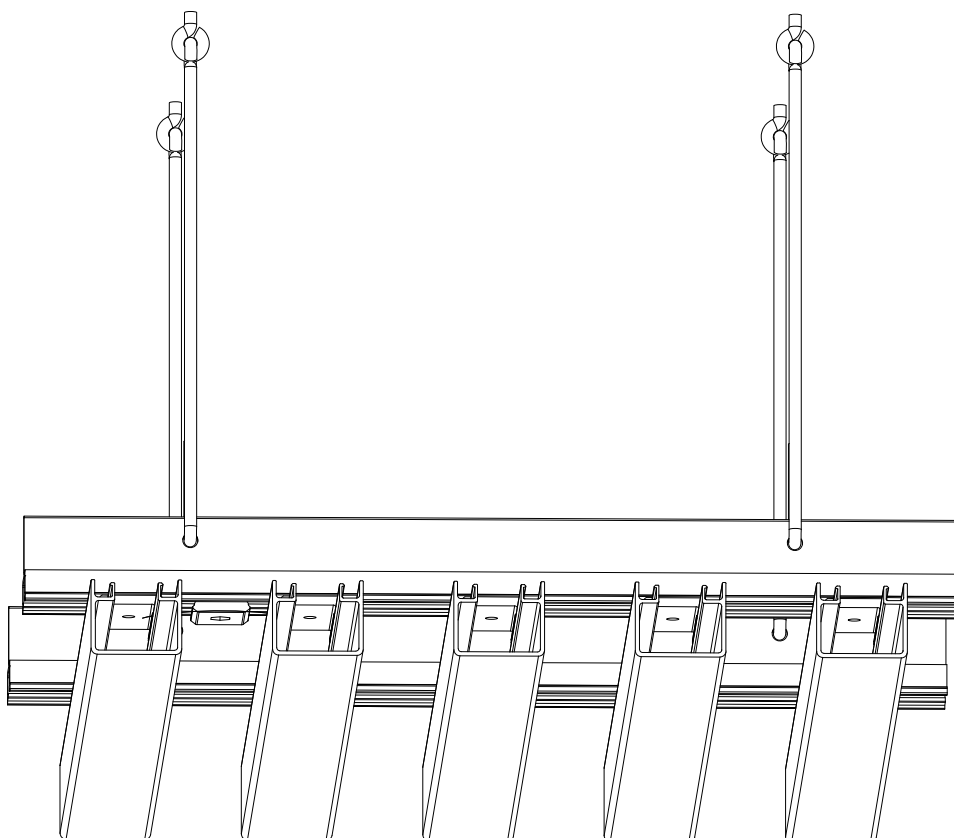
Ruotare la clip di
90° con la chiave
esagonale fino a
bloccarla nel
longherone.

*Rotate the clip
by 90° with the
hexagonal key in
order to lock it
into the support
profile.*



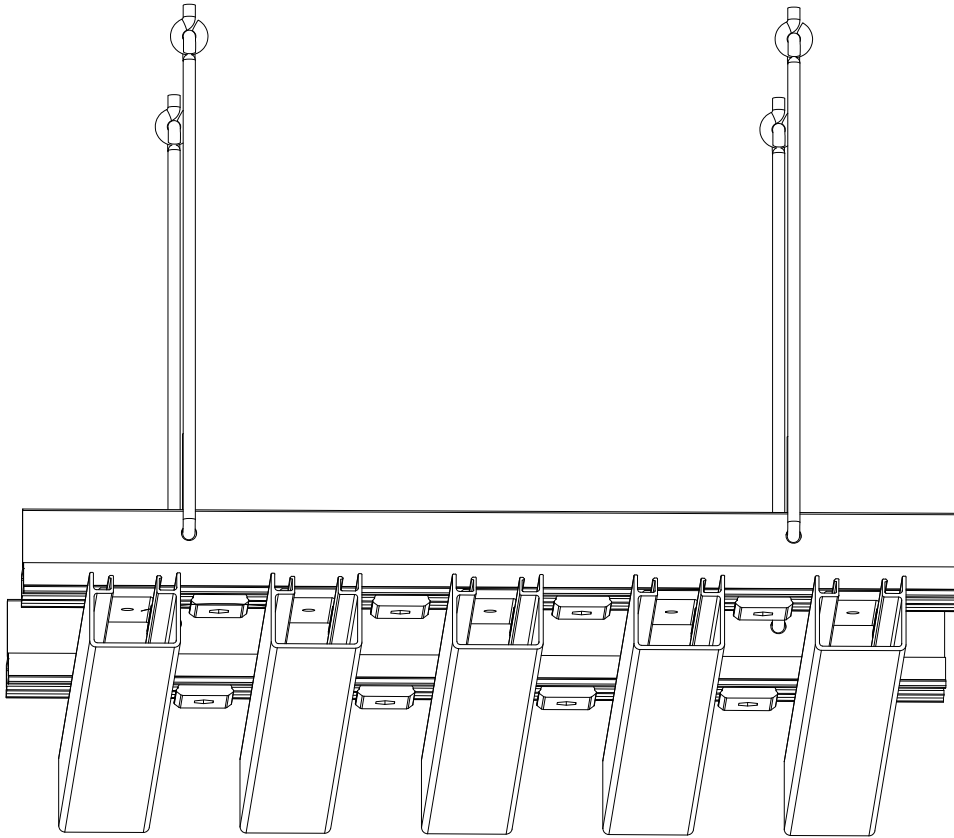
Ruotare la clip di 90° con la chiave esagonale fino a bloccarla nel longherone.

2



Rotate the clip by 90° with the hexagonal key in order to lock it into the support profile.

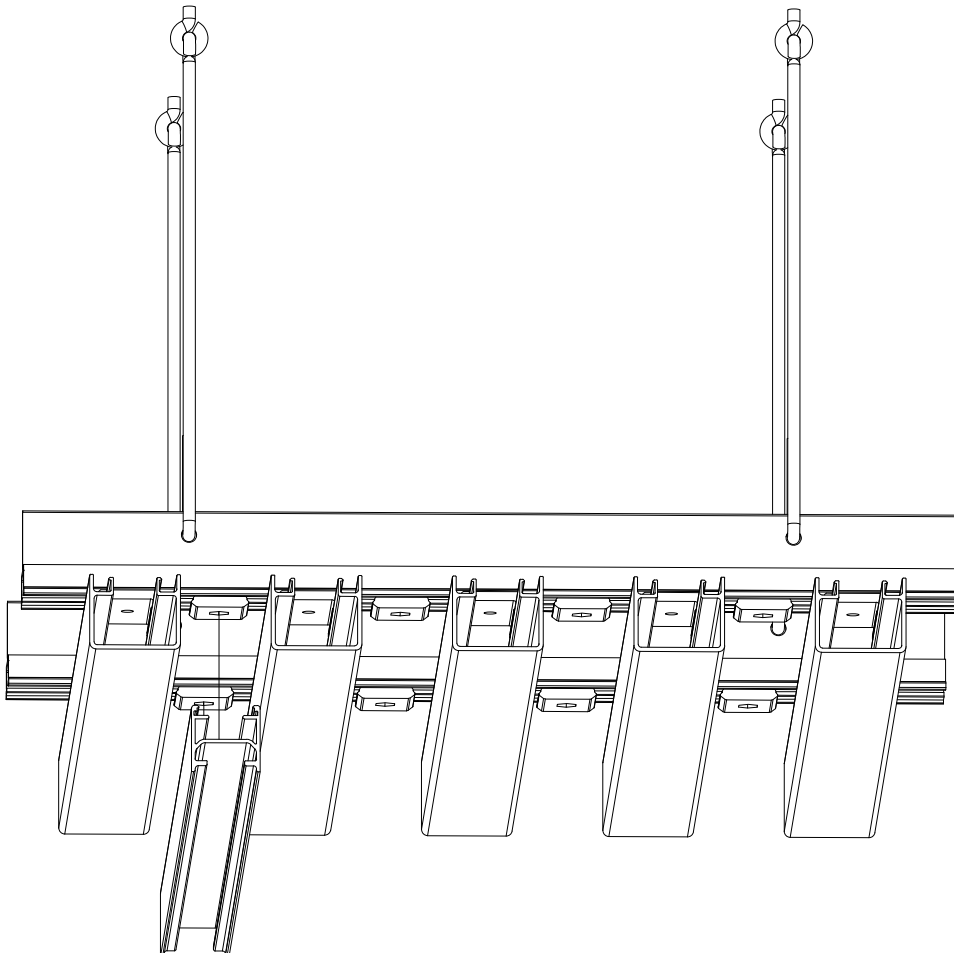
3



Applicare tutte le clips.

Apply all the clips.

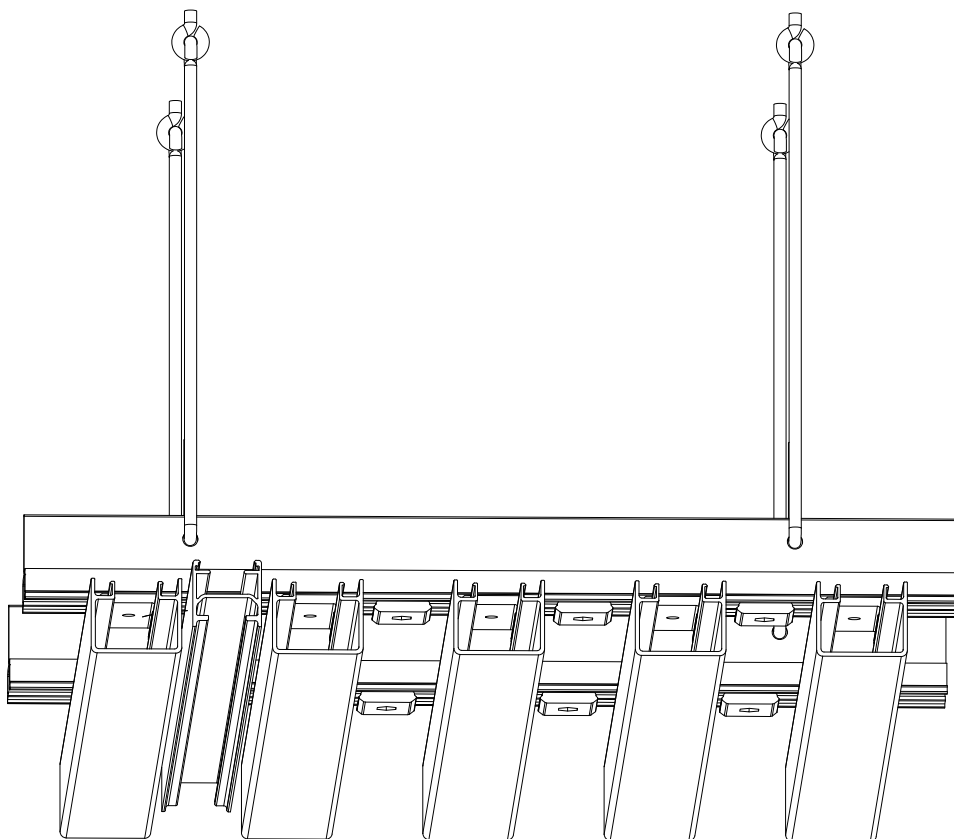
4



Inserire il profilo BA30023 a scatto sulla clip.

Snap the profile BA30023 on the clip.

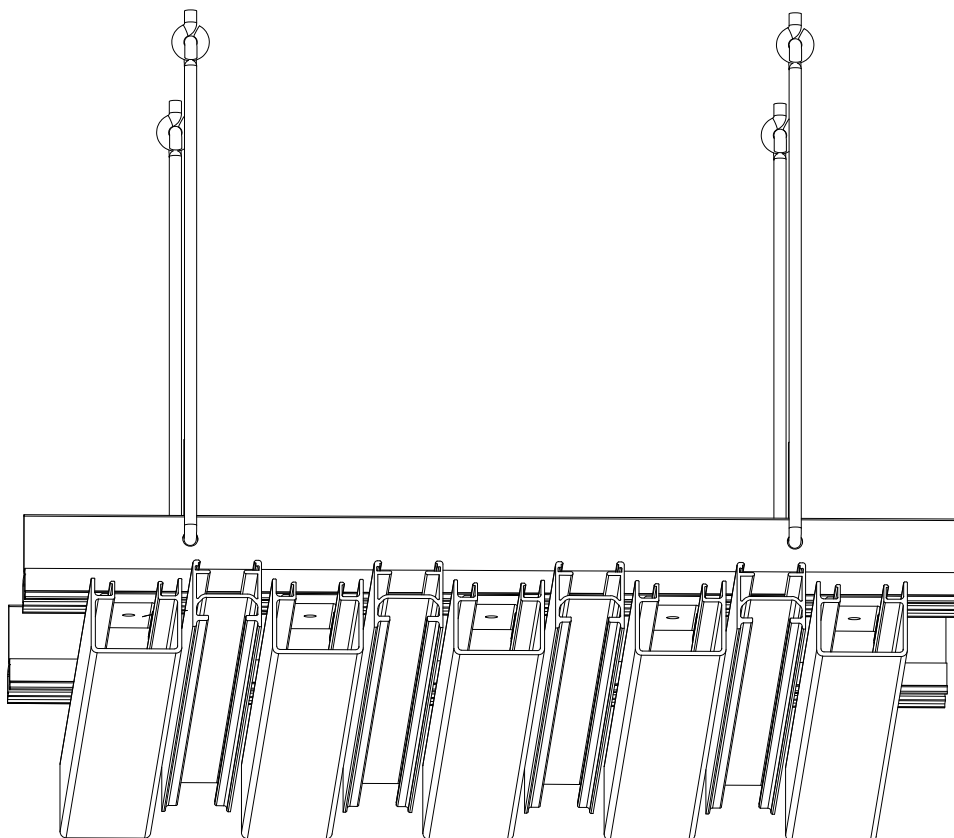
4



Inserire il profilo
BA30023 a scatto
sulla clip.

*Snap the profile
BA30023 on the
clip.*

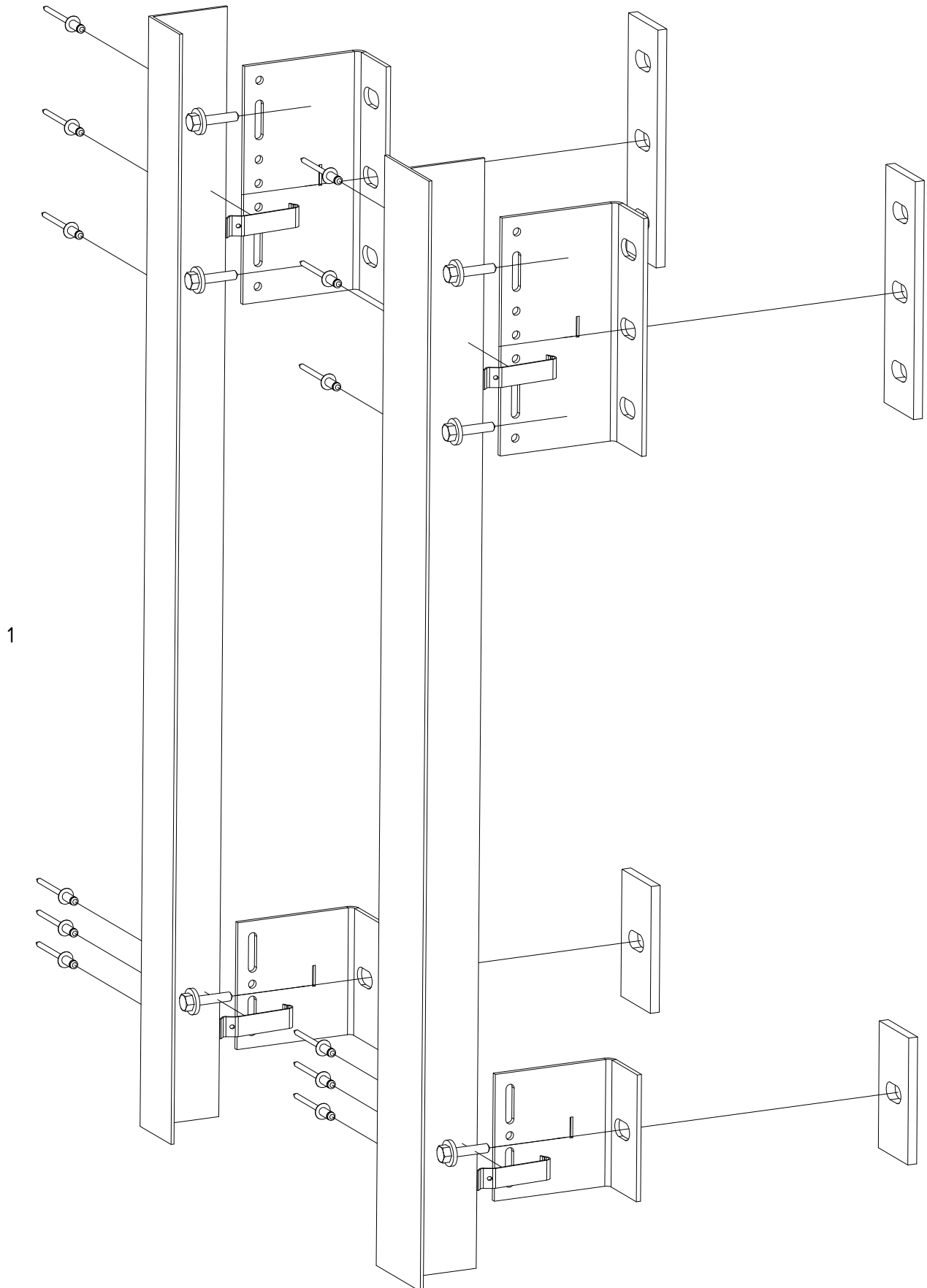
5



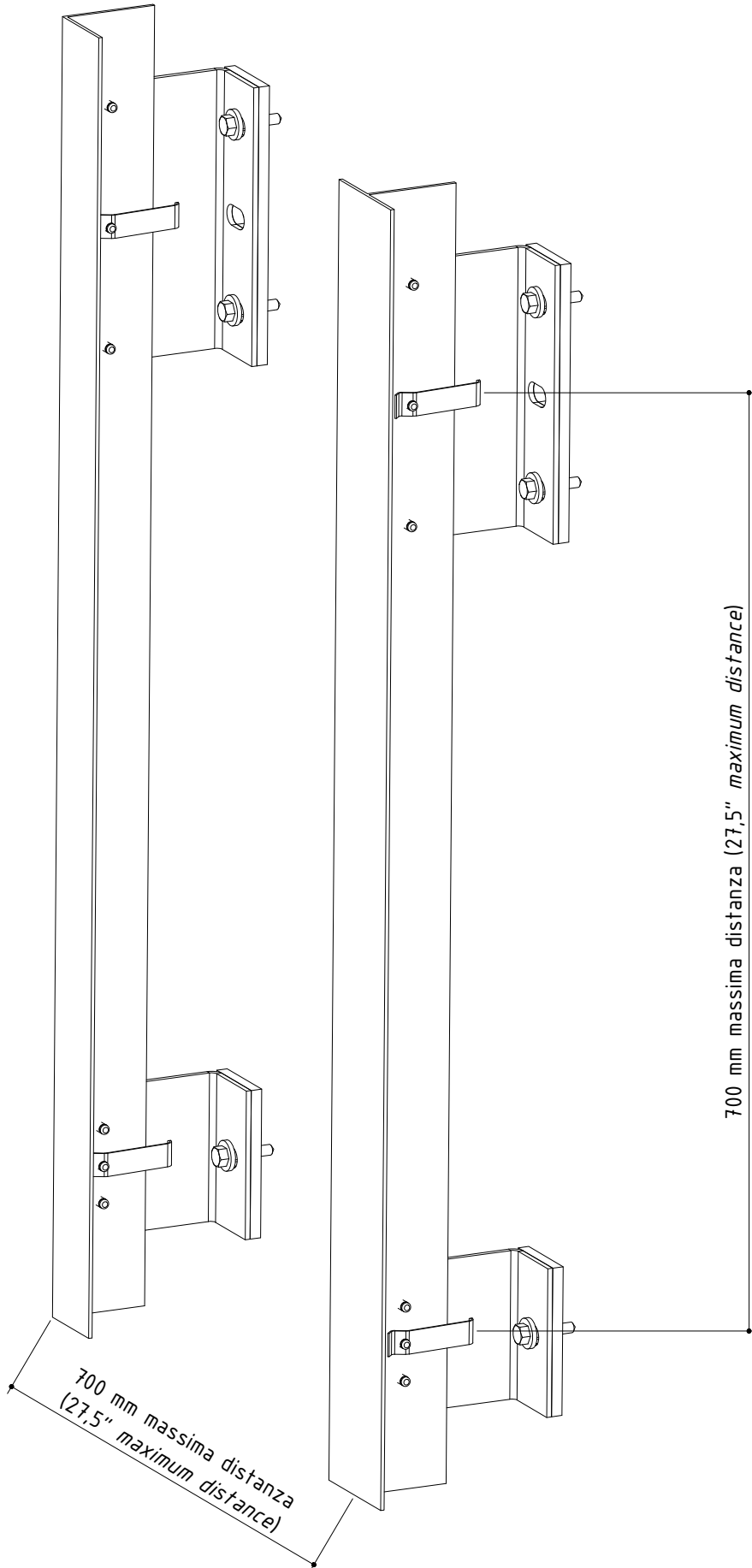
Applicare a scatto
tutti i profili.

*Snap all the
profiles on the
clips.*

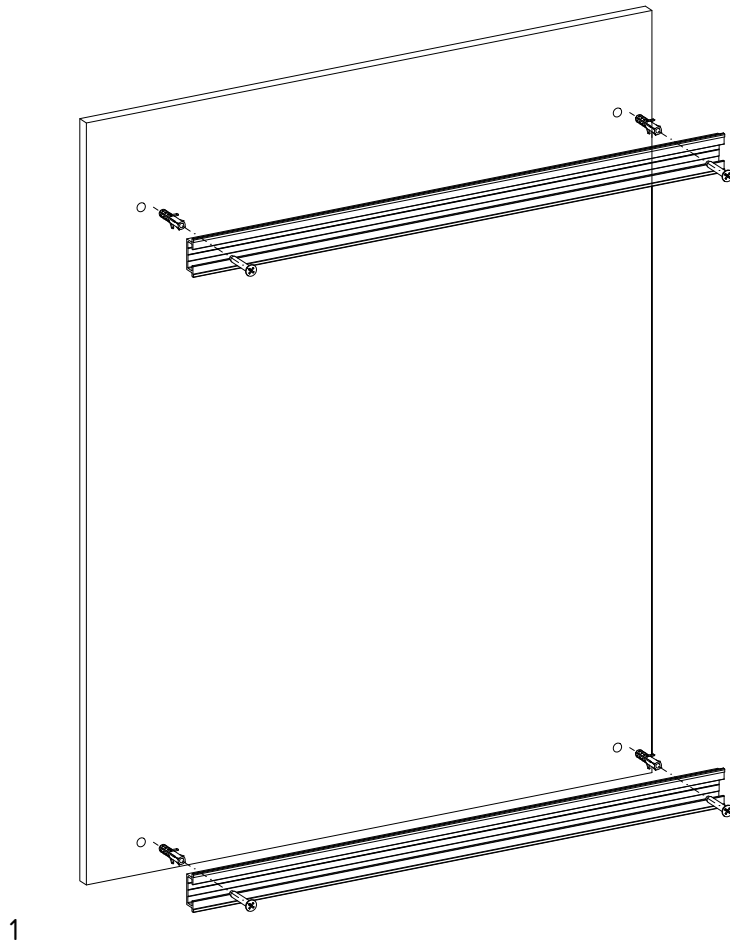
Montaggio sottostruttura (Substructure installation)



2

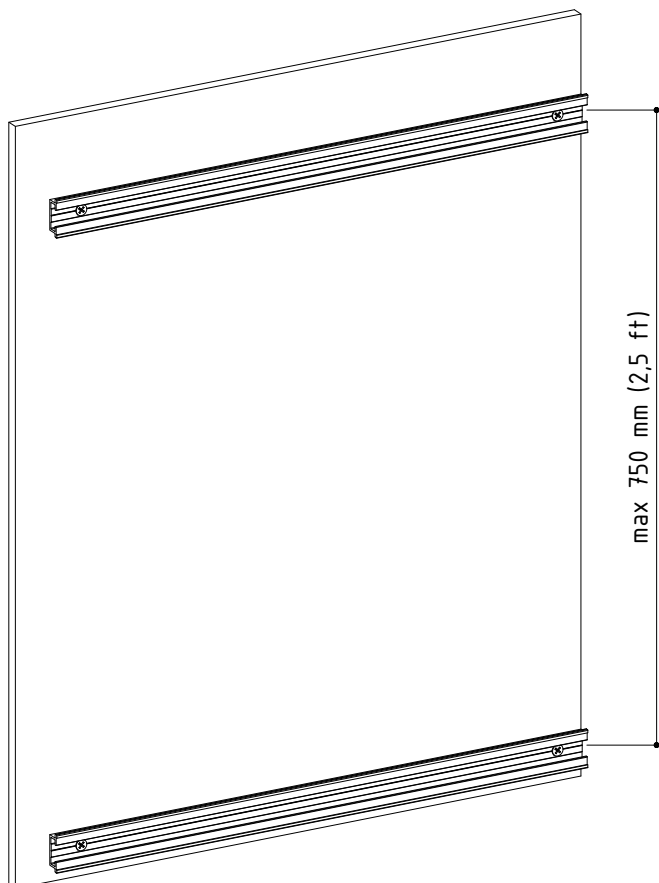


Posa senza distanziali con stecche verticali (Vertical installation without spacers)

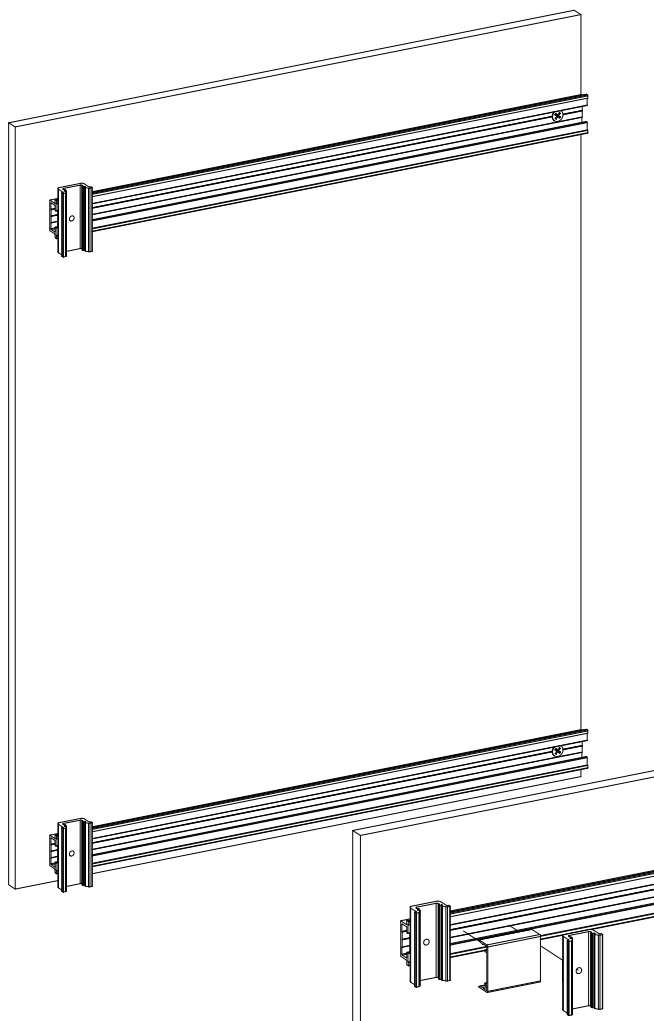


Posizionare i longheroni in bolla con la livella partendo dal basso verso l'alto, con un interasse massimo di 750 mm e fissarli alla parete.

Place the support profile from the bottom up, adjusting it with the spirit level, at maximum distance of 2,5 ft and fix them properly to the wall.

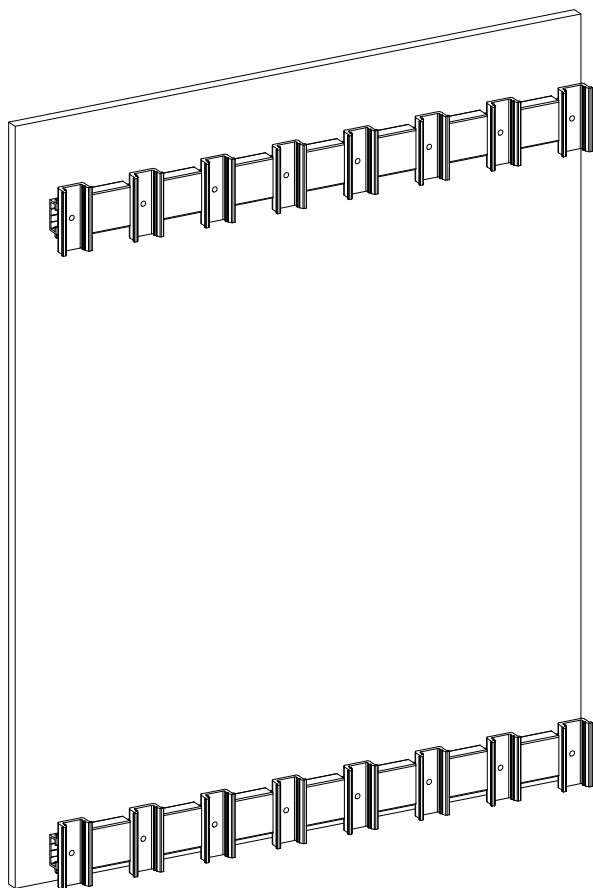


2

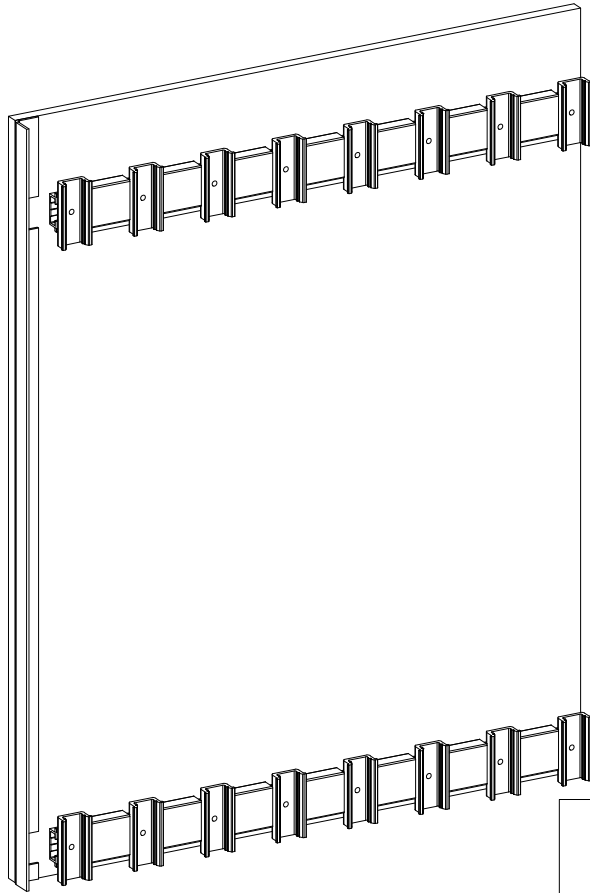


Tagliare il profilo BA30019 alla misura di progetto: se la distanza tra le stecche è x , la lunghezza del profilo sarà $x+8$ mm. Applicare le clips plastiche con l'ausilio del profilo BA30019.

Cut the BA30019 profile to the design size: if the space between battens is x , the profile length will be $x+0,31$ ". Apply the plastic clips with the aid of the profile BA30019.



3

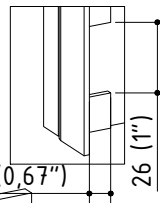


Accostare il profilo angolare di chiusura per rilevare le dimensioni degli scassi da realizzare in corrispondenza dei longheroni.

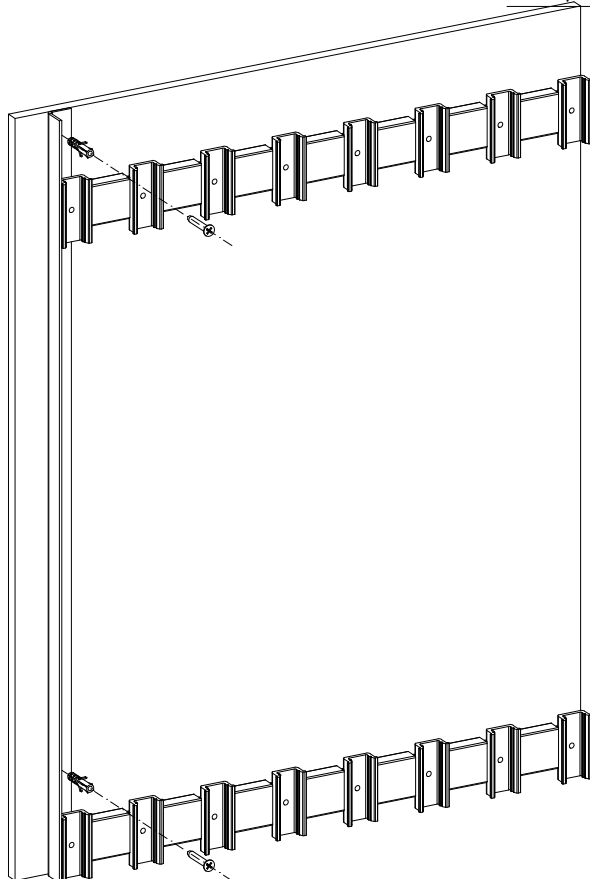
Get the L-profile closer to the support profiles in order to measure sizes of the notchings to make.

17 (0,67")

26 (1")



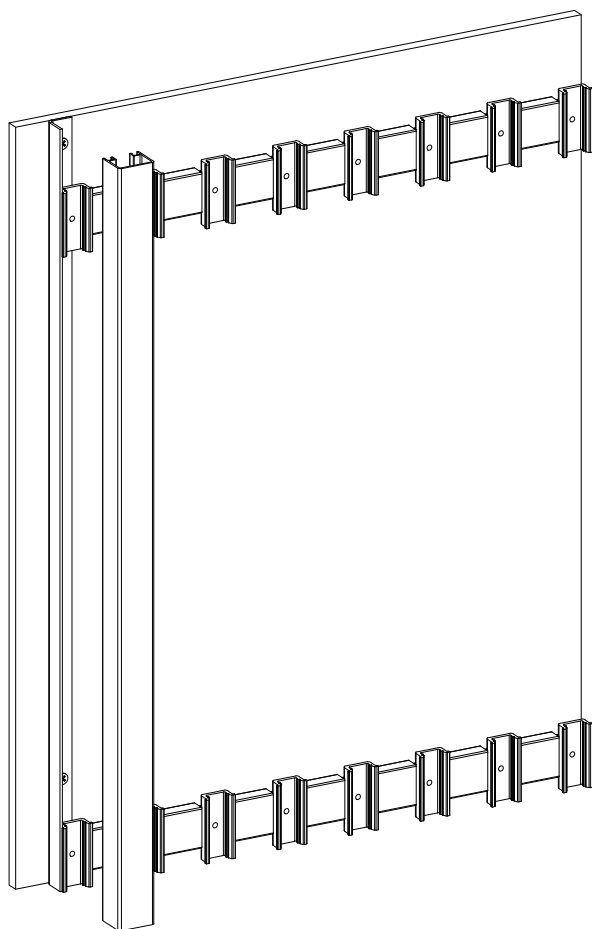
4



Avvitare il profilo angolare alla parete.

Fix the L-profile to the wall.

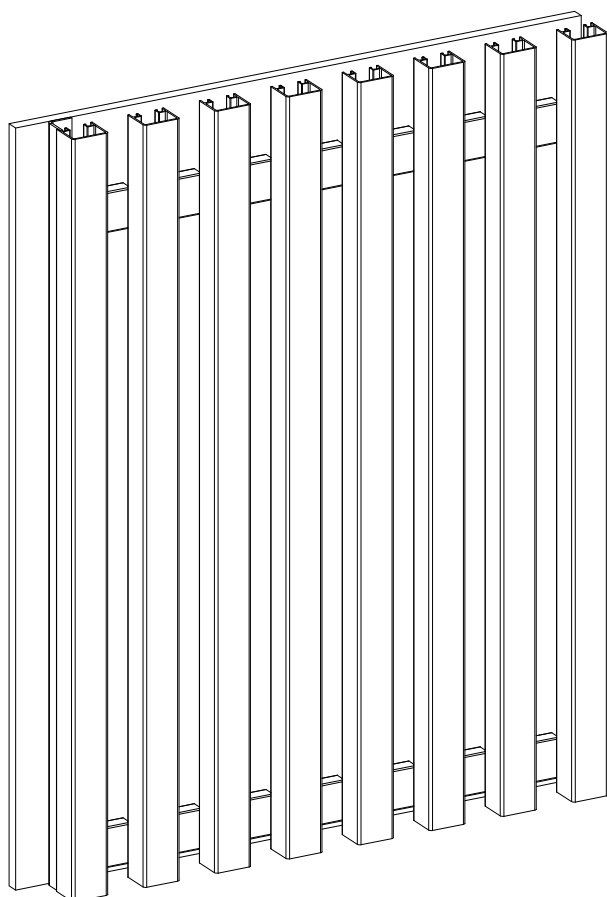
5



Inserire la stecca a scatto sulle clips.

Snap the batten on the clip.

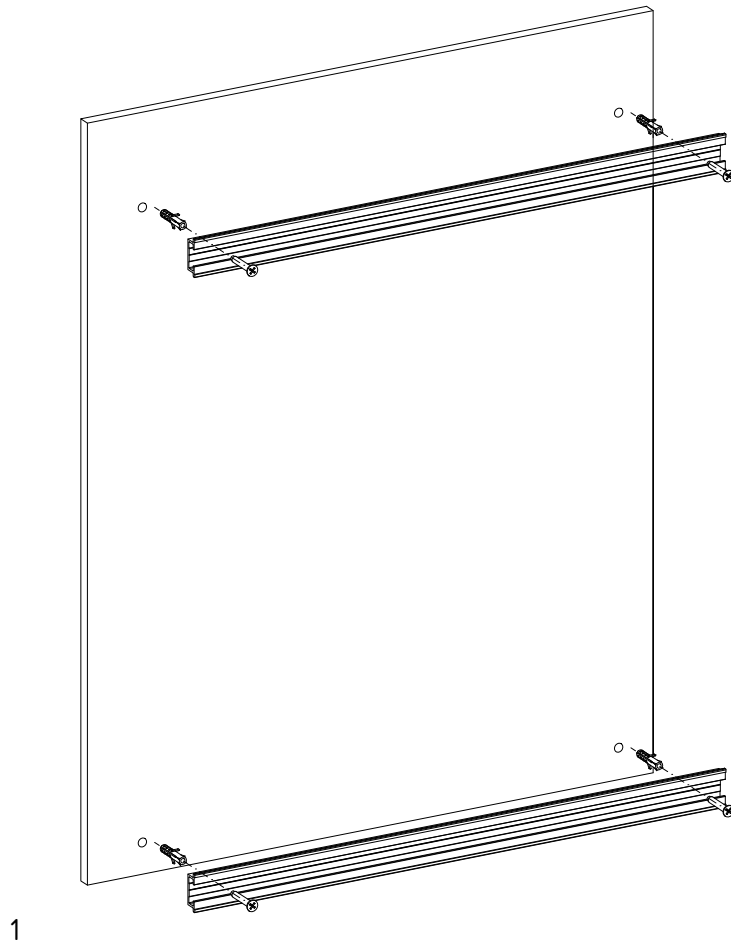
6



Procedere con tutte le stecche fino al rivestimento completo della parete.

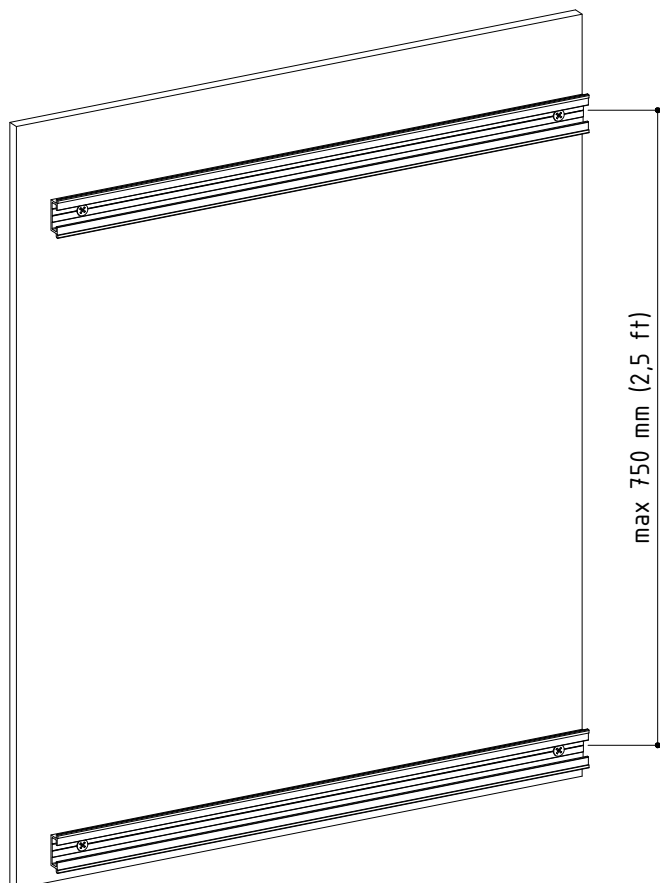
Apply all the battens until the complete wall covering.

Posa con distanziali con stecche verticali (Vertical installation with spacers)

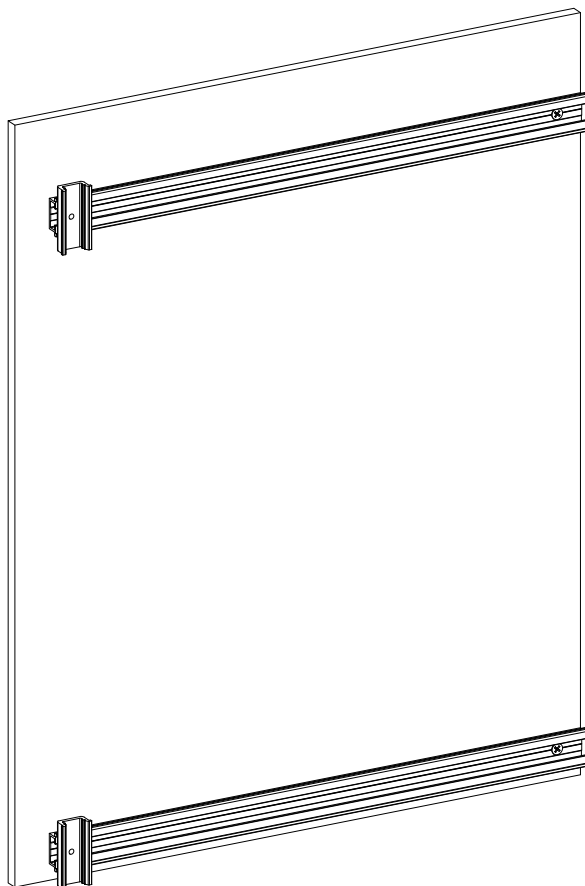


Posizionare i longheroni in bolla con la livella partendo dal basso verso l'alto, con un interasse massimo di 750 mm e fissarli alla parete.

Place the support profile from the bottom up, adjusting it with the spirit level, at maximum distance of 2,5 ft and fix them properly to the wall.



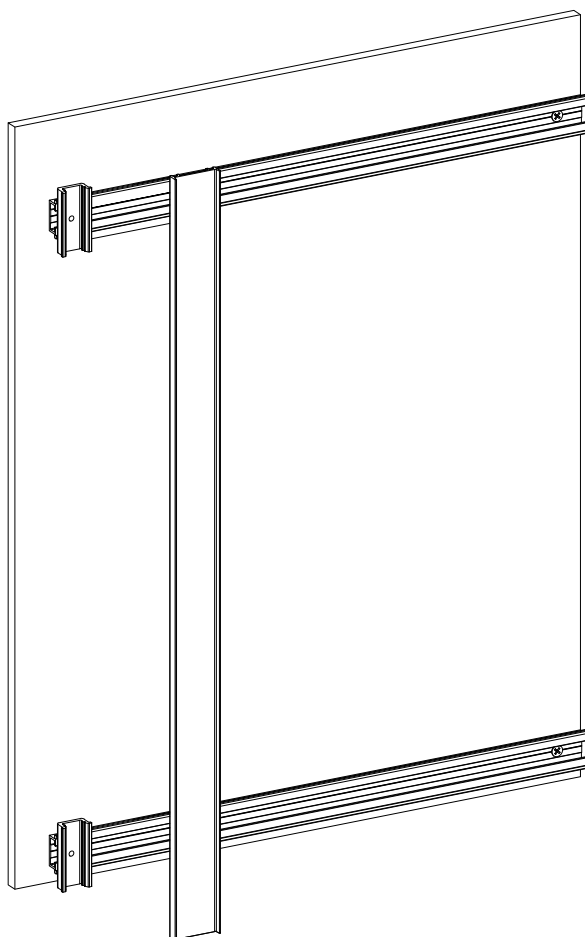
2



Applicare la prima clip plastica su tutti i longheroni.

Apply the first plastic clip on all the support profiles.

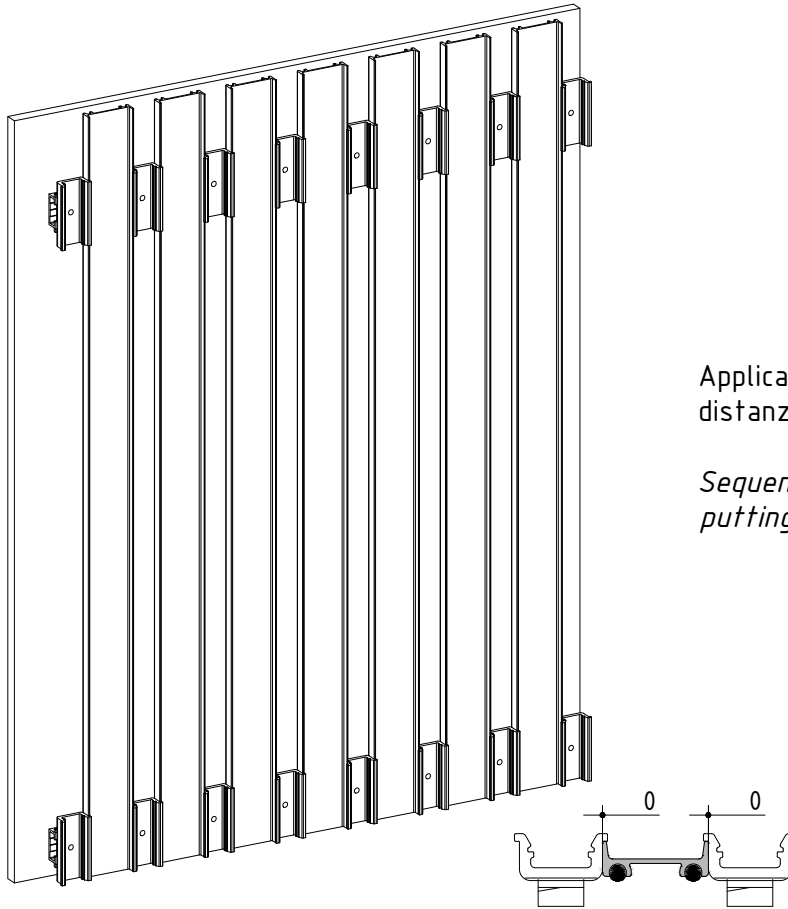
3



Applicare il primo distanziale, dopo aver inserito le guarnizioni FA30005 nelle apposite sedi.

Insert the first spacer after placing the gaskets FA30005 into the specific seats.

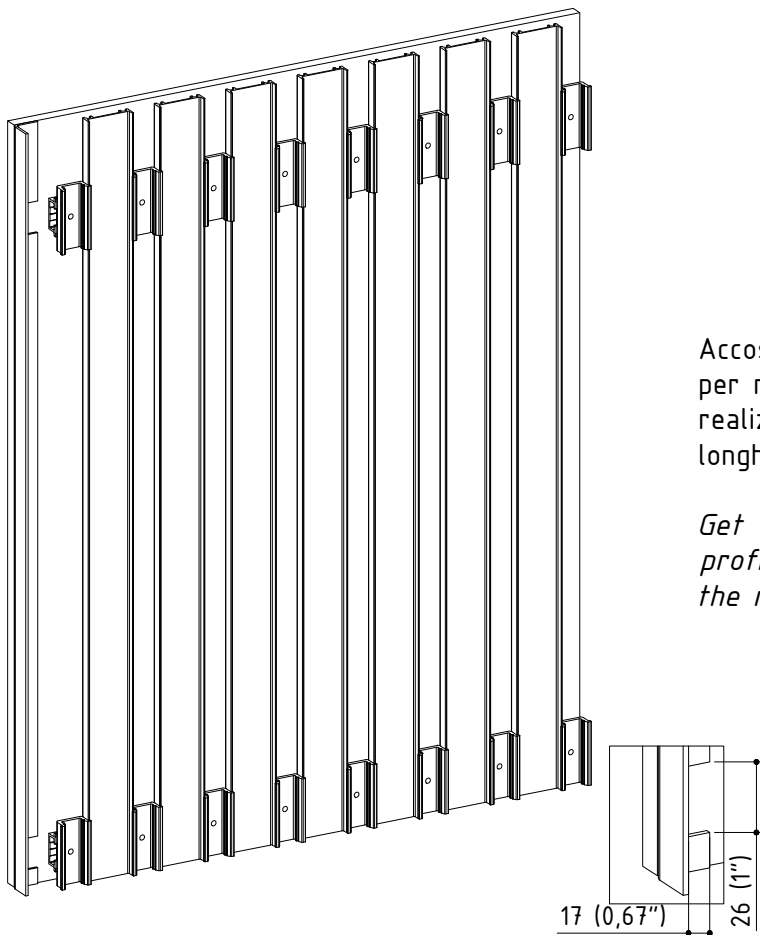
4



Applicare in sequenza tutte le clips e i distanziali, accostandoli perfettamente.

Sequentially apply all clips and spacers, putting them so that they are adjacent.

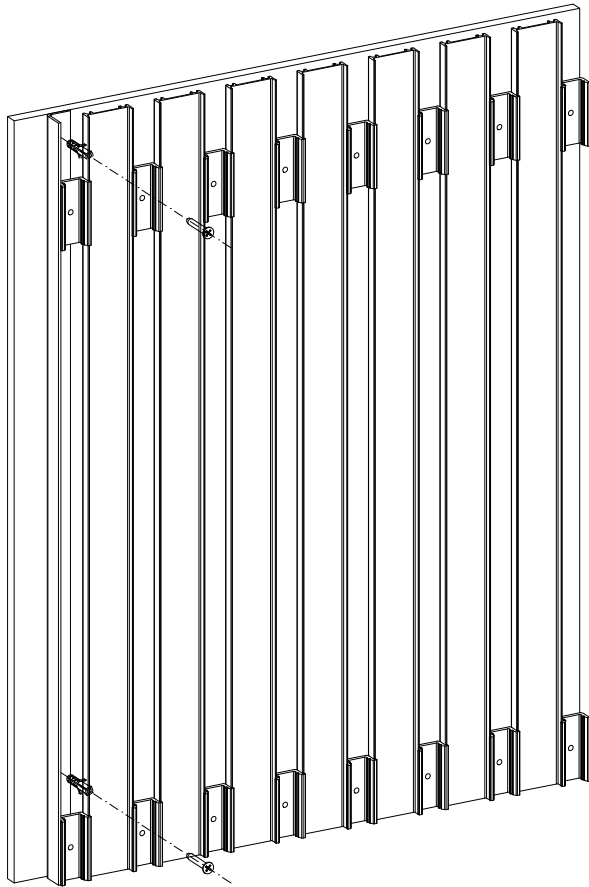
5



Accostare il profilo angolare di chiusura per rilevare le dimensioni degli scassi da realizzare in corrispondenza dei longheroni.

Get the L-profile closer to the support profiles in order to measure sizes of the notchings to make.

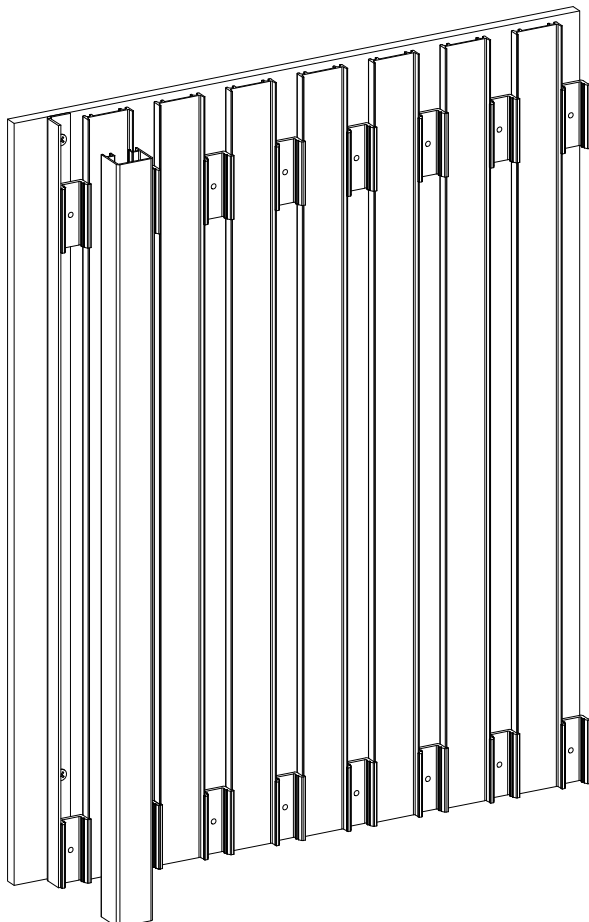
6



Avvitare il profilo angolare alla parete.

Fix the L-profile to the wall.

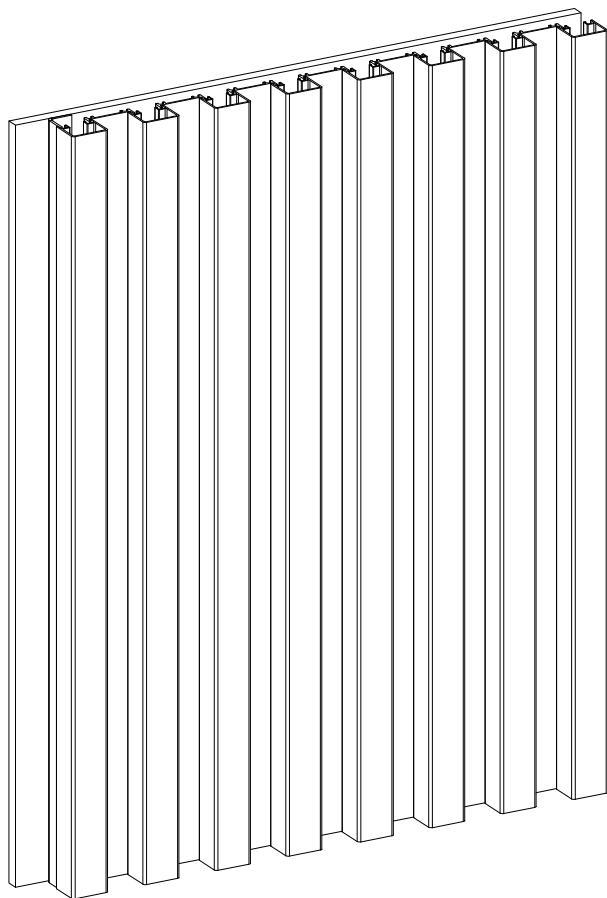
7



Inserire la stecca sulle clips e spingere sino allo scatto.

Snap the batten on the clip.

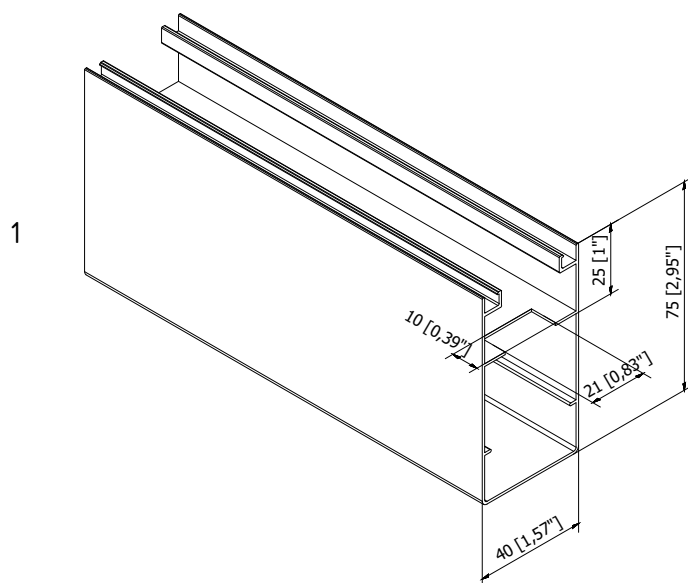
8



Procedere con tutte le stecche fino al rivestimento completo della parete.

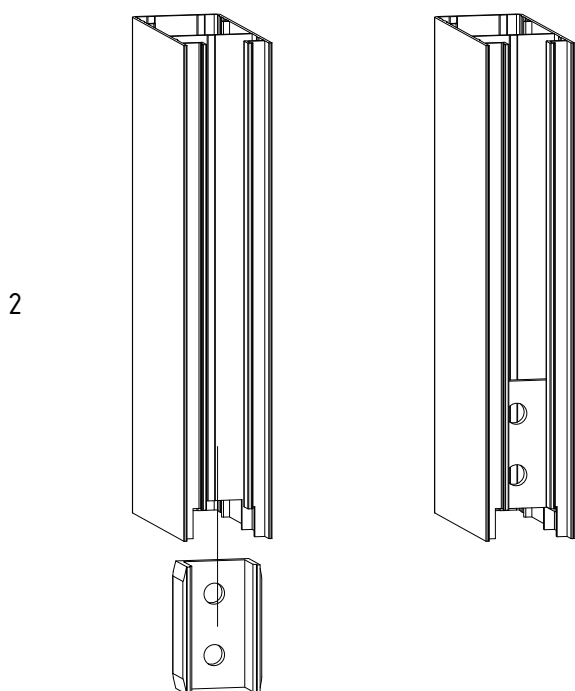
Apply all the battens until the complete wall covering.

Installazione stecca tra soffitto e pavimento (*Batten application between ceiling and floor*)



Realizzare le lavorazioni come da immagine sulla stecca BA40002.

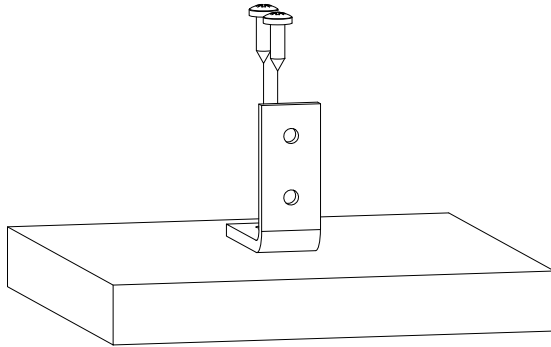
Make millings, as shown in the picture, on the BA40002 batten.



Inserire la clip plastica nella stecca.

Introduce the clip into the batten.

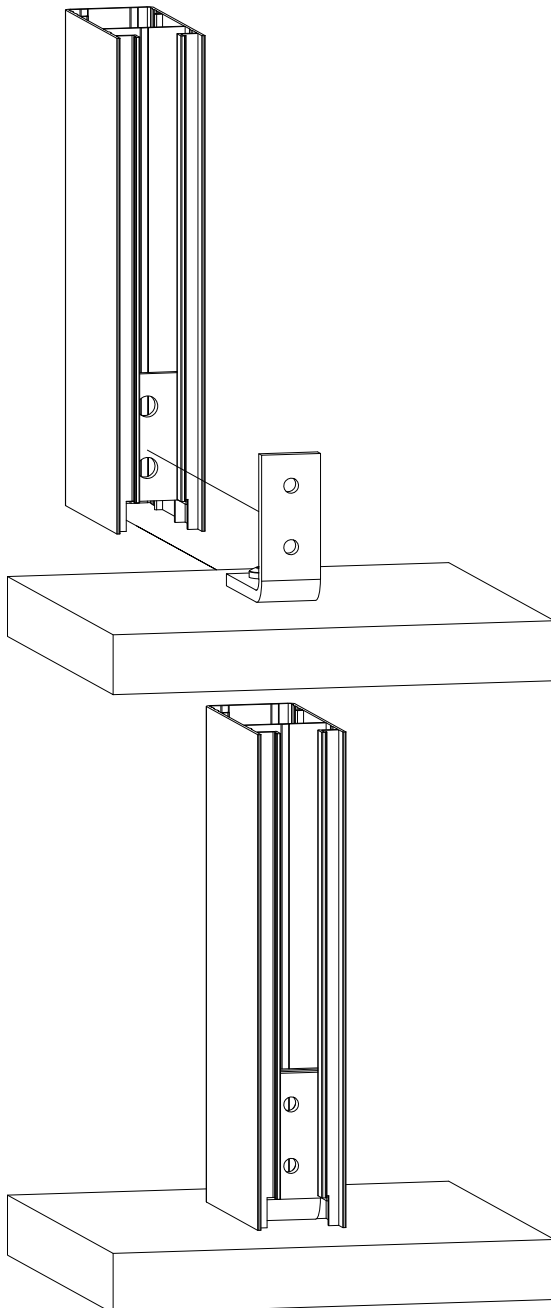
3



Fissare la staffa angolare al pavimento.

Fix the angle bracket to the floor.

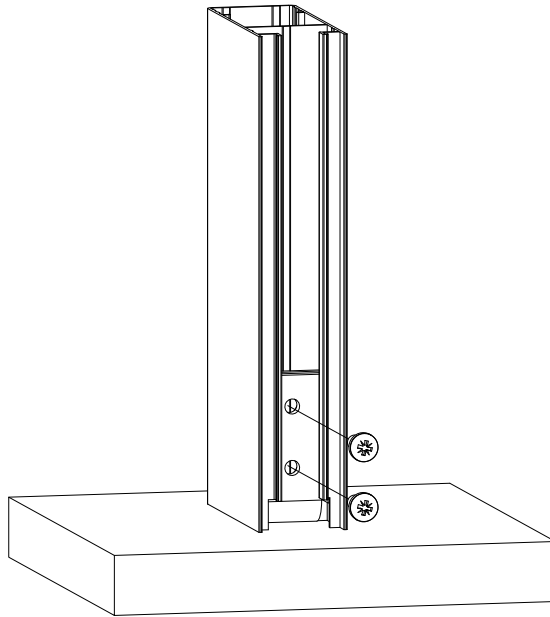
4



Avvicinare la stecca alloggiando l'angolare nella sede della clip.

Approach the batten placing the angle bracket into the plastic clip seat.

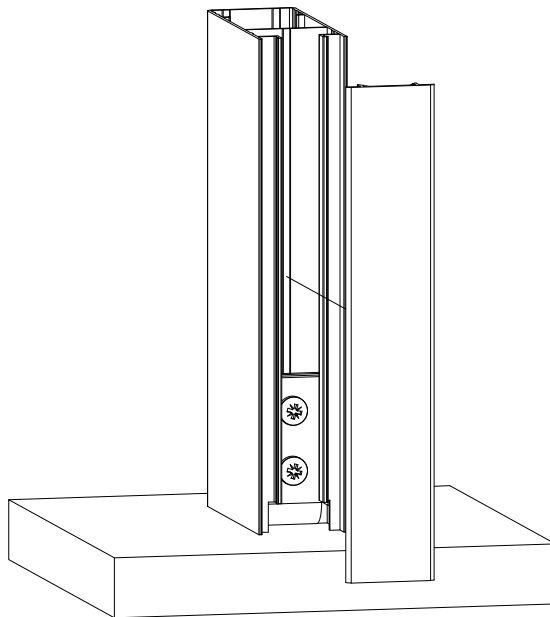
5



Fissare l'angolare con le viti autofilettanti in dotazione.

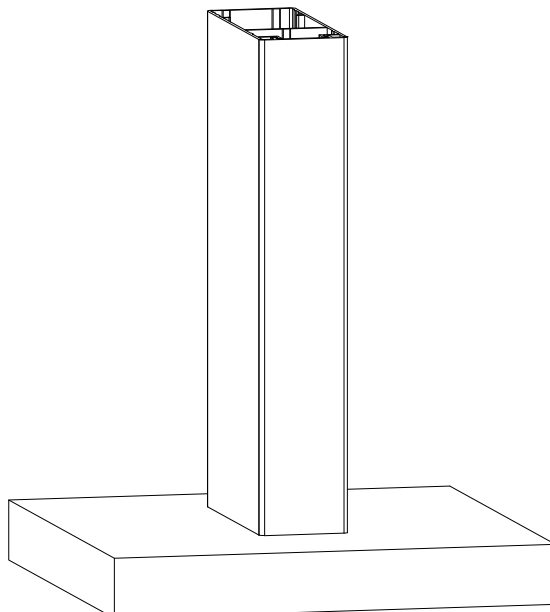
Fix the corner bracket to the batten with the supplied self-tapping screws.

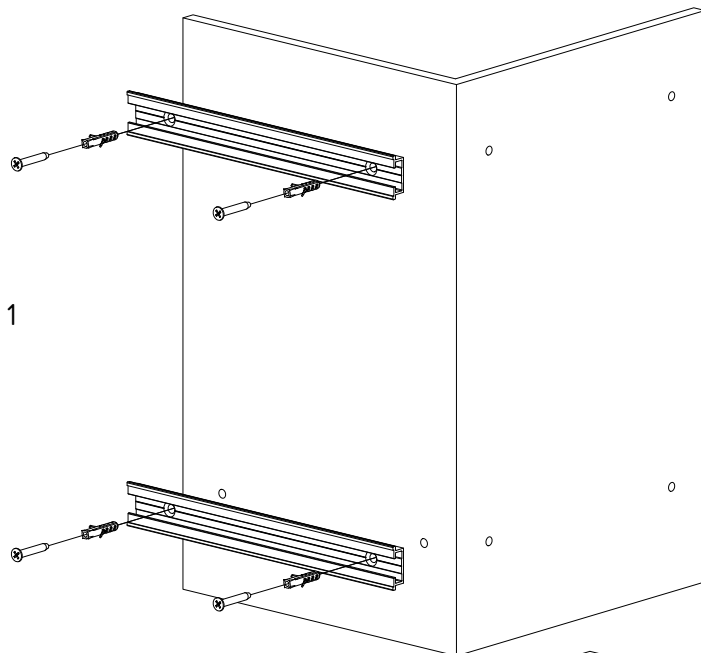
6



Inserire la cover BA40003 a scatto sulla stecca.

Snap the BA40003 cover on the batten.

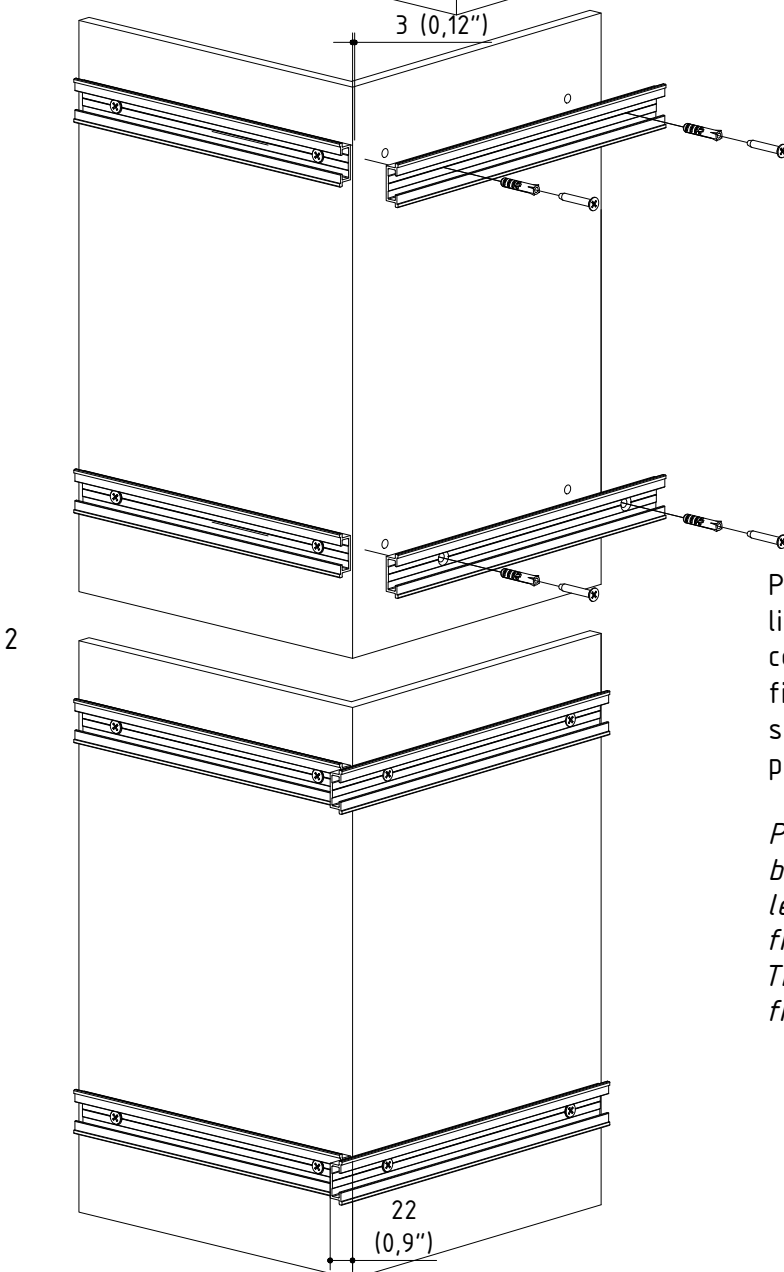




1

Posizionare i longheroni in bolla con la livella partendo dal basso verso l'alto, con un interasse massimo di 750 mm e fissarli alla parete. Garantire una distanza di 3 mm circa tra il longherone e l'angolo della parete.

Place the support profile from the bottom up, adjusting it with the spirit level, at maximum distance of 2,5 ft and fix them properly to the wall. Place the profile at a distance of 0,12" from the corner.

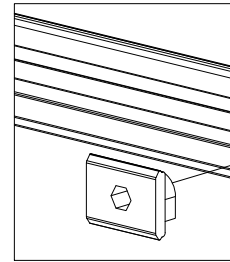
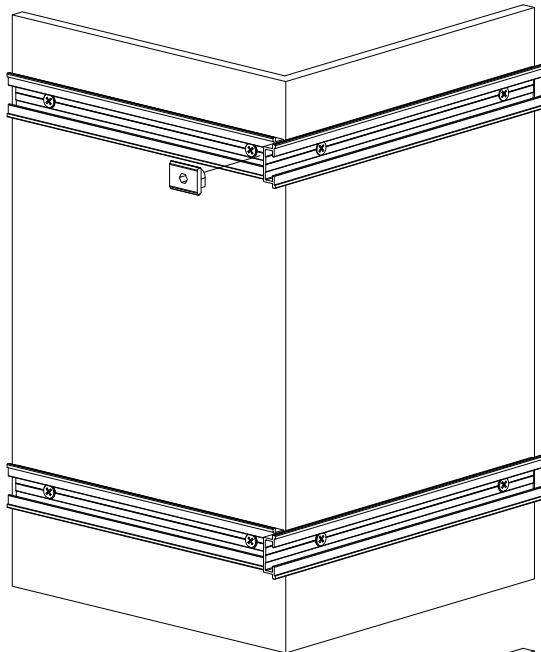


2

Posizionare i longheroni in bolla con la livella partendo dal basso verso l'alto, con un interasse massimo di 750 mm e fissarli alla parete. Il longherone dovrà sporgere circa 22 mm dall'angolo della parete.

Place the support profile from the bottom up, adjusting it with the spirit level, at maximum distance of 2,5 ft and fix them properly to wall. The support profile should protrude 0,9" from the corner.

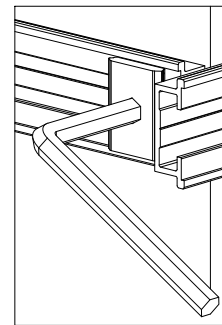
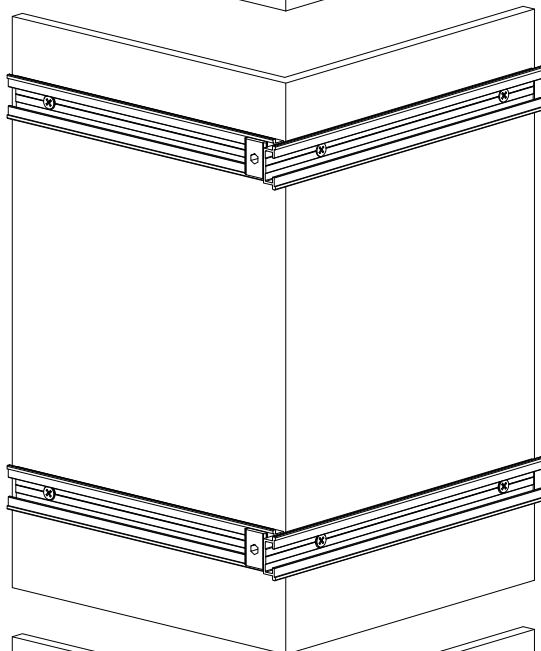
3



Alloggiare la clip FA30013 nel longherone.

Place the FA30013 clip in the support profile.

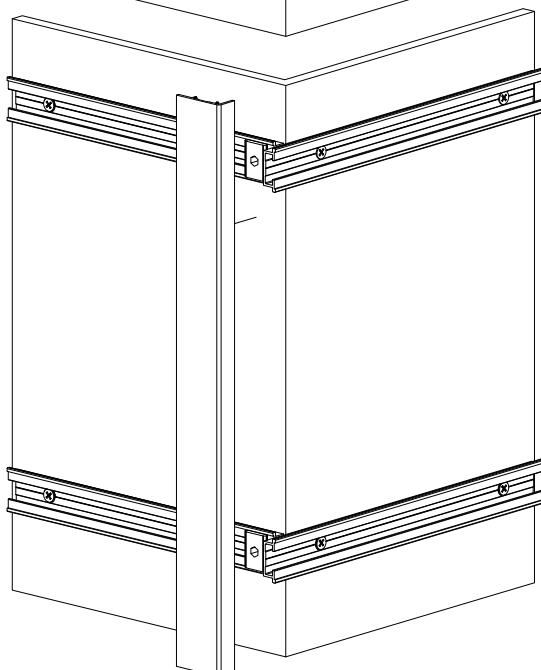
4



Ruotare la clip di 90° con la chiave esagonale fino a bloccarla nel longherone.

Rotate the clip by 90° with the hexagonal key in order to lock it into the support profile.

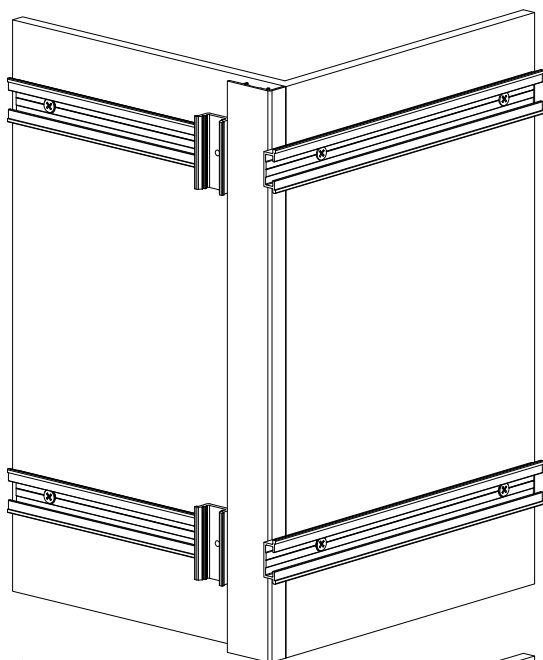
5



Rifilare il distanziatore BA30025 se si desidera un passo tra le stecche di 20 mm o 30 mm. Inserire il distanziatore BA30025 a scatto sulla clip.

Cut the BA30025 spacer if the pitch between the battens is 0,79" or 1,18". Then snap the spacer on the clip.

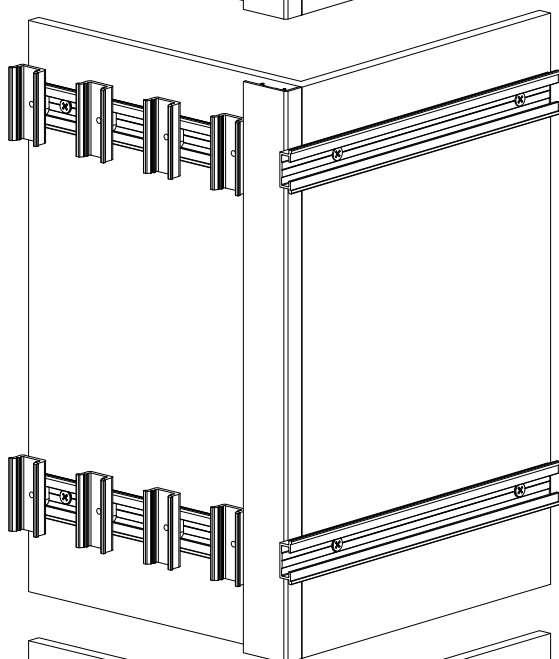
6



Inserire le clip FA30001 accostandole al distanziatore.

Insert the FA30001 clips putting them adjacent to the spacer.

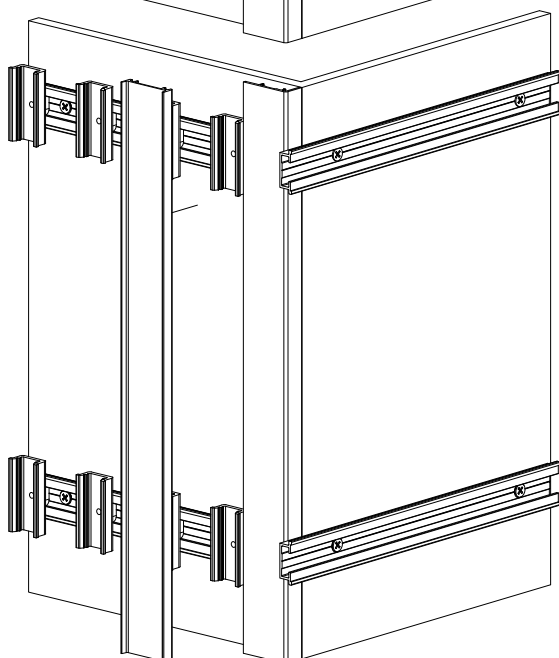
7



Inserire tutte le clip.

Insert all the clips.

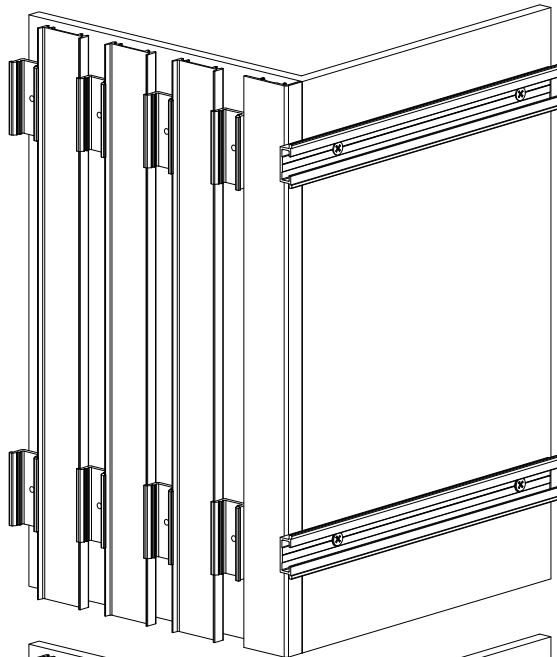
8



Inserire il distanziatore BA30001 o BA30017 o BA30018.

Place the spacer BA30001 or BA30017 or BA30018.

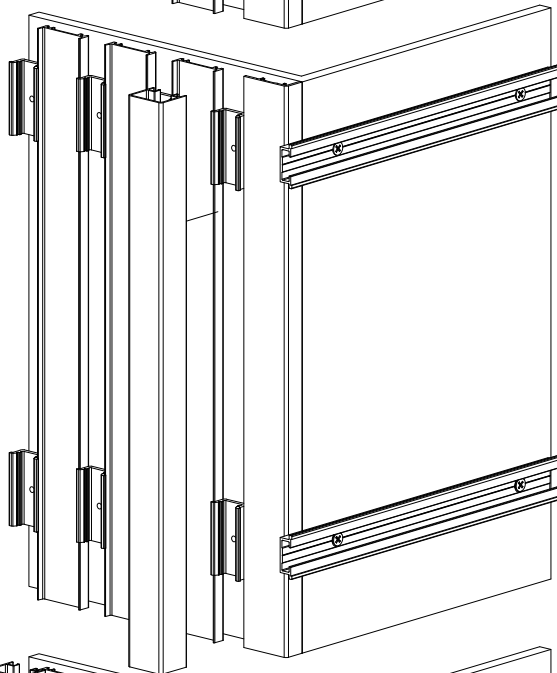
9



Applicare tutti i distanziatori.

Apply all the spacers.

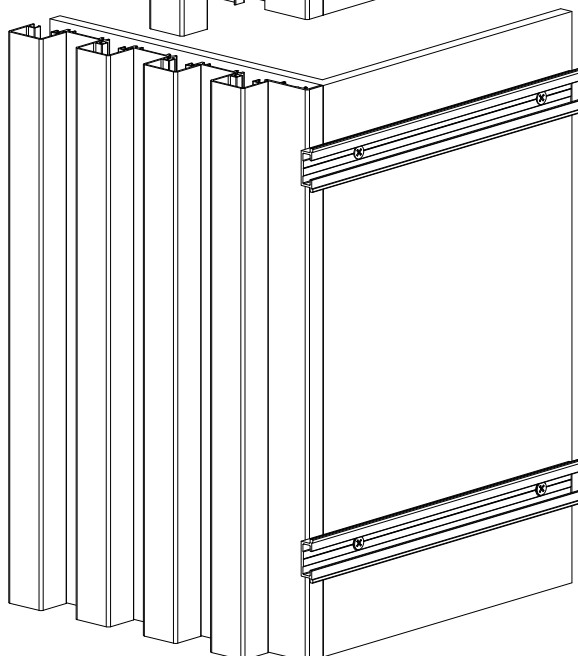
10



Inserire le stecca a scatto sulla clip.

Snap the batten on the clip.

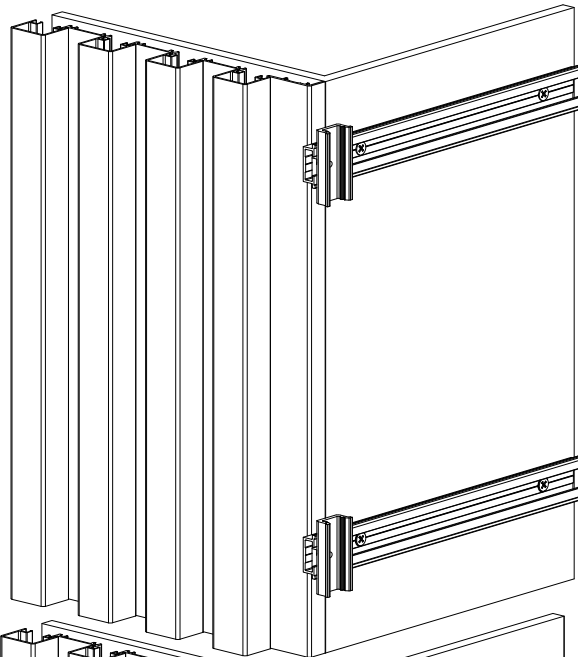
11



Applicare tutte le stecche.

Apply all the battens.

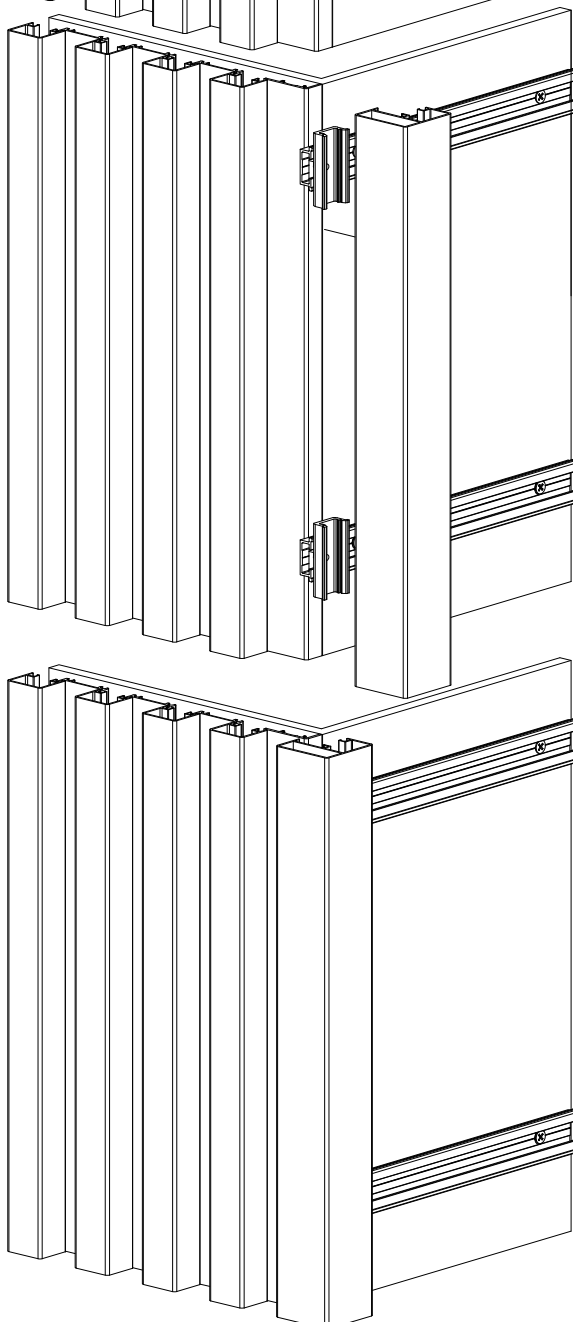
12



Posizionare le clip per la stecca d'angolo.

Place the clips for the corner batten.

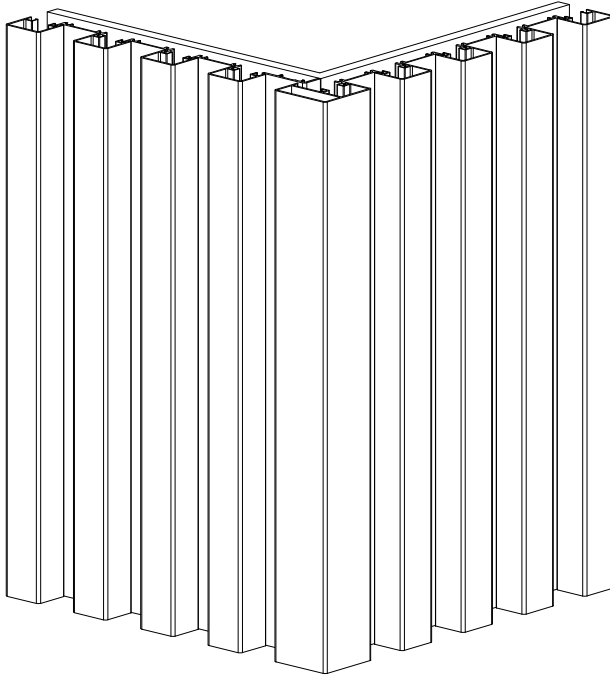
13



Inserire la stecca d'angolo a scatto sulle clip. La posizione delle clip dovrà essere modificata in maniera tale che la faccia della stecca d'angolo sia complanare con le altre stecche.

Snap the corner batten on the clips. The clips position should be changed so that the face of the corner batten is coplanar with the other battens.

14



Procedere con tutte le stecche e distanziatori fino al rivestimento completo della parete.

Apply all the battens and spacers until the complete wall covering.

Posa dei controsoffitti (Suspended ceilings installation)

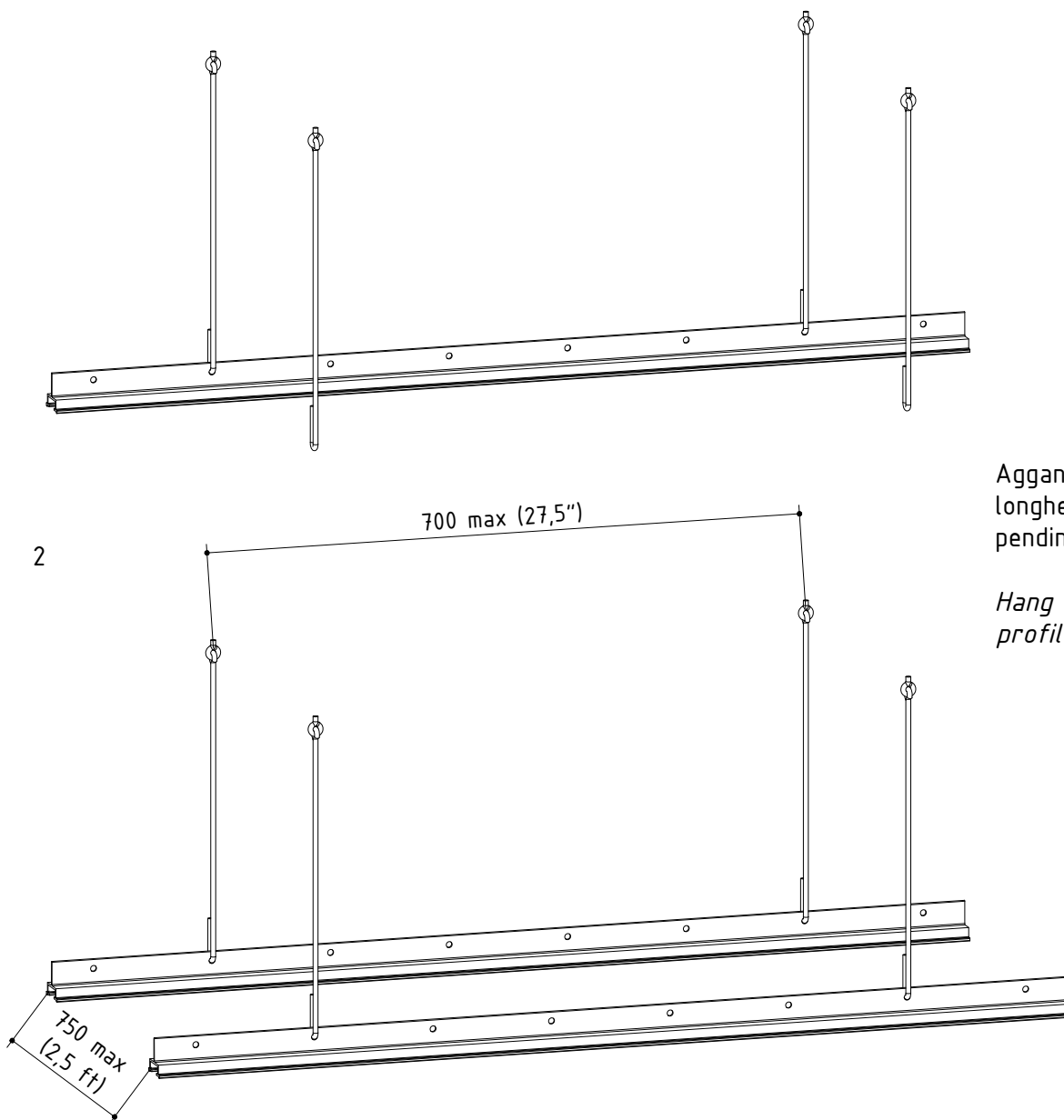
1



Disporre le
pendinature.

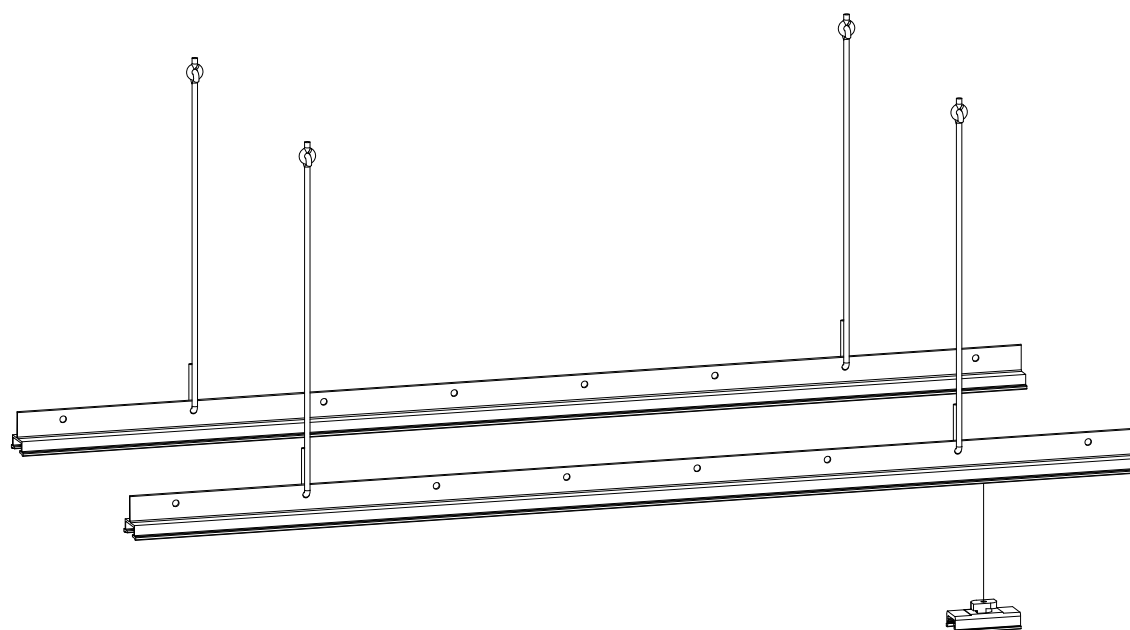
Place the hangers.

2

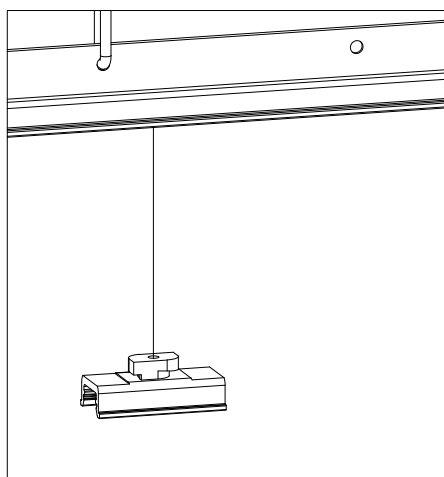


Agganciare i
longheroni ai
pendini.

*Hang the support
profiles.*

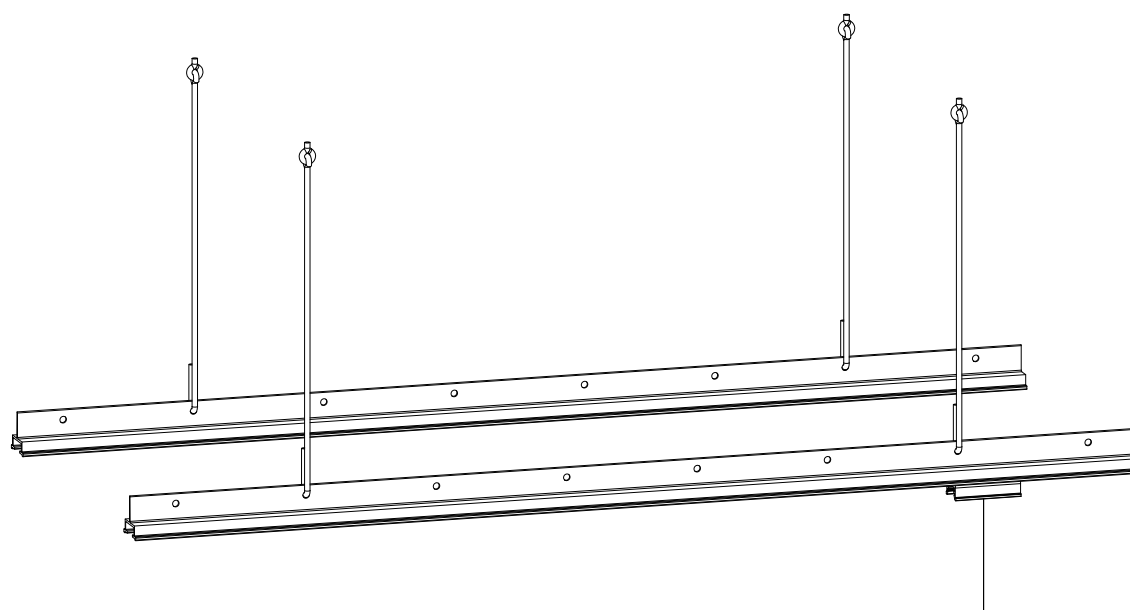


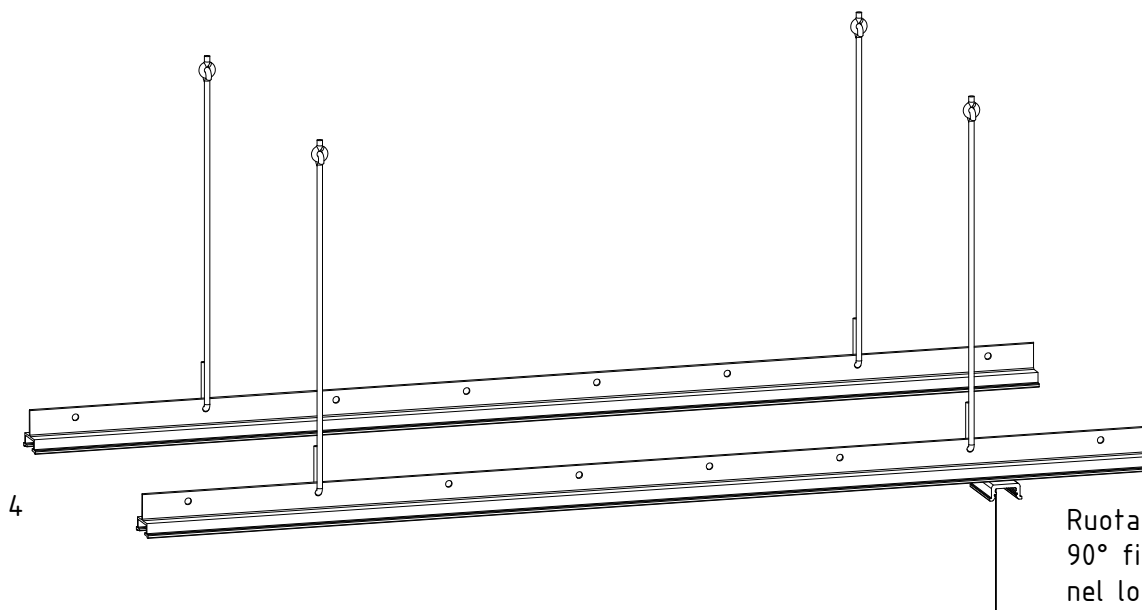
3



Inserire la clip nel
longherone.

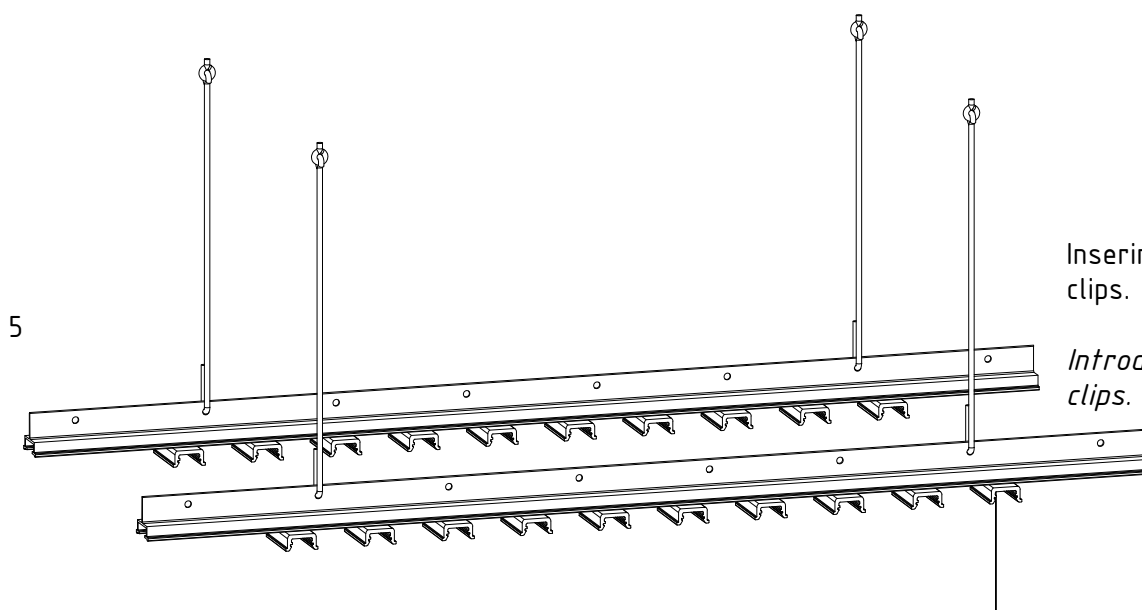
*Introduce the clip
into the support
profile.*





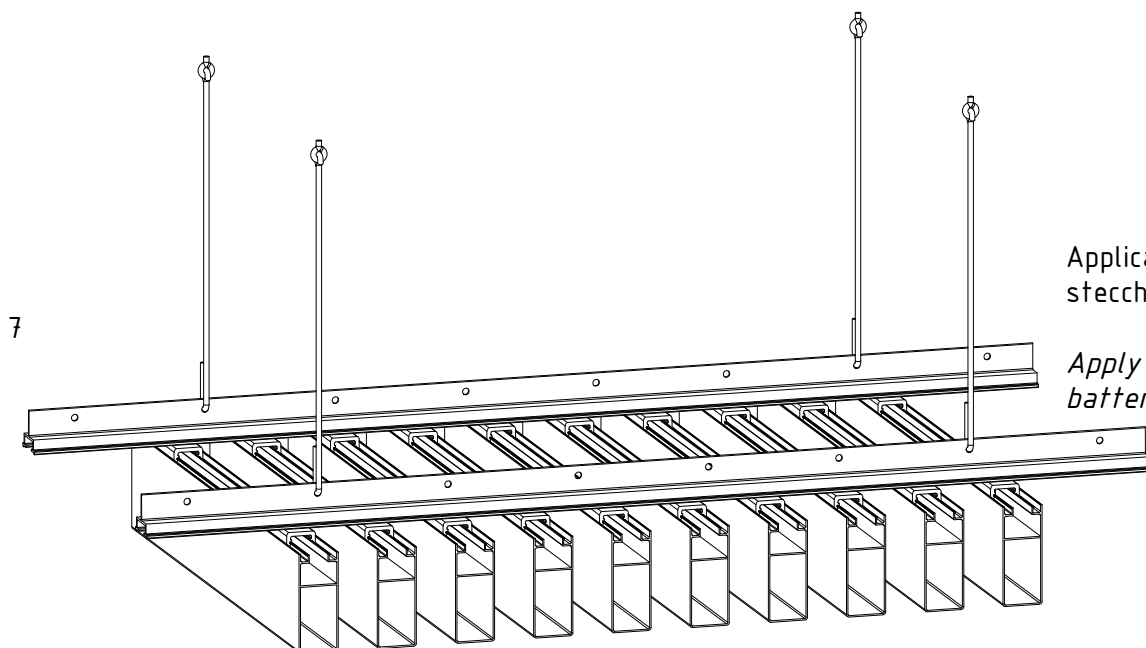
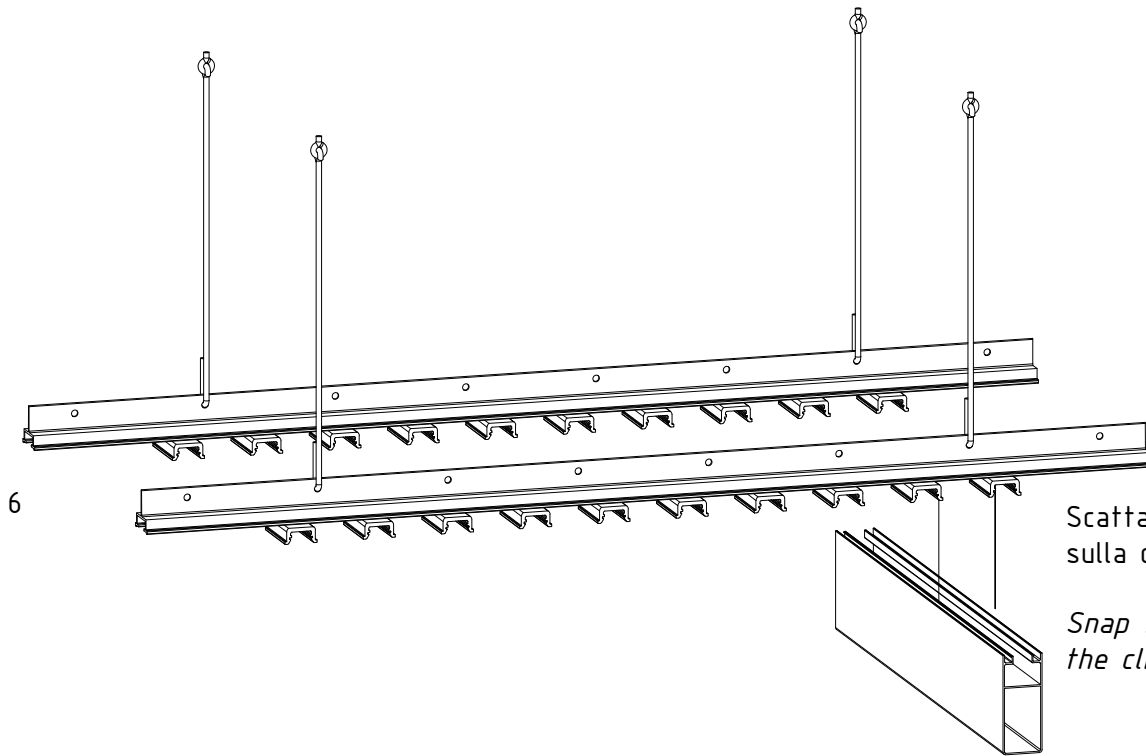
Ruotare la clip di 90° fino a bloccarla nel longherone.

Rotate the clip by 90° in order to lock it into the support profile.

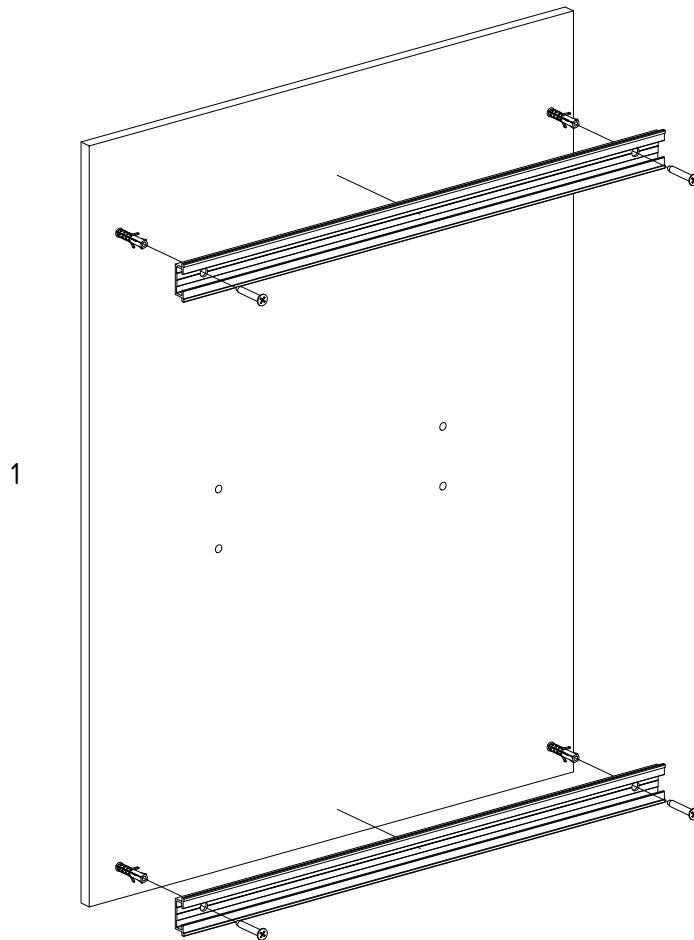


Inserire tutte le clips.

Introduce all the clips.

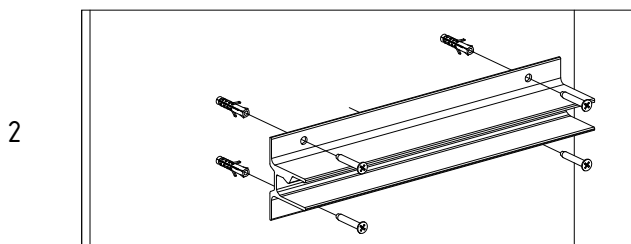


Montaggio della mensola



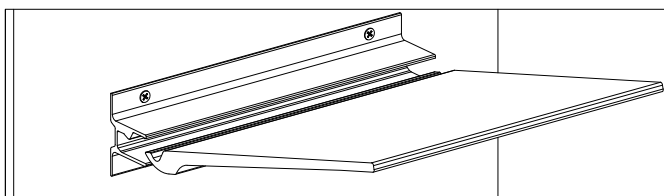
Posizionare i longheroni in bolla con la livella partendo dal basso verso l'alto, con un interasse massimo di 750 mm e fissarli alla parete.

Place the support profile from the bottom up, adjusting it with the spirit level, at maximum distance of 2,5 ft and fix them properly to the wall.



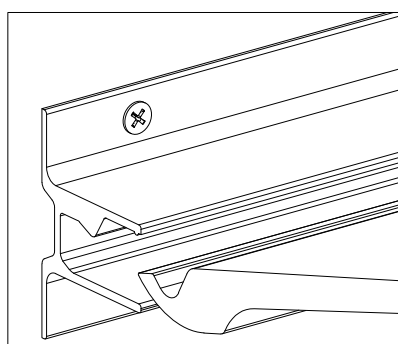
Dopo aver individuato la posizione della mensola, fissare il supporto BA30040.

Fix the bracket after identifying the shelf position.

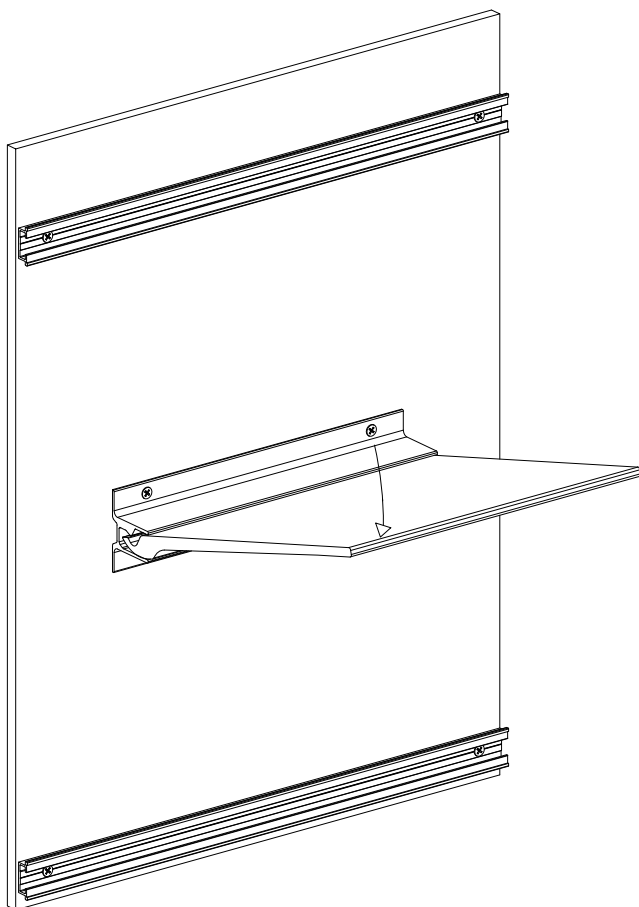


Inserire la mensola nella sua corrispondente sede nella staffa, ruotata verso l'alto rispetto all'orizzontale.

Insert the shelf in its corresponding seat in the bracket, rotated upwards from the horizontal.



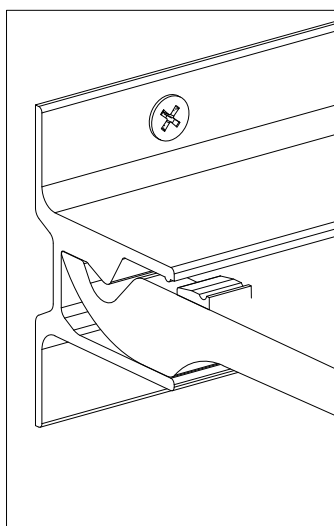
4



Dopo aver alloggiato la mensola nella sua sede, ruotarla in senso orario, disponendo il suo piano di appoggio orizzontalmente.

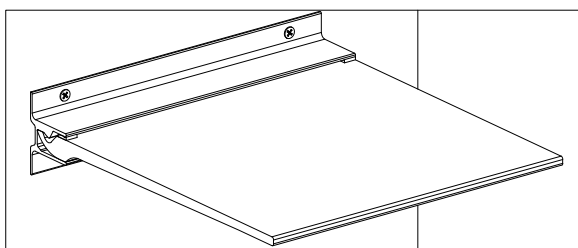
After having placed the shelf in its seat, rotate it clockwise, placing its work surface horizontally.

5

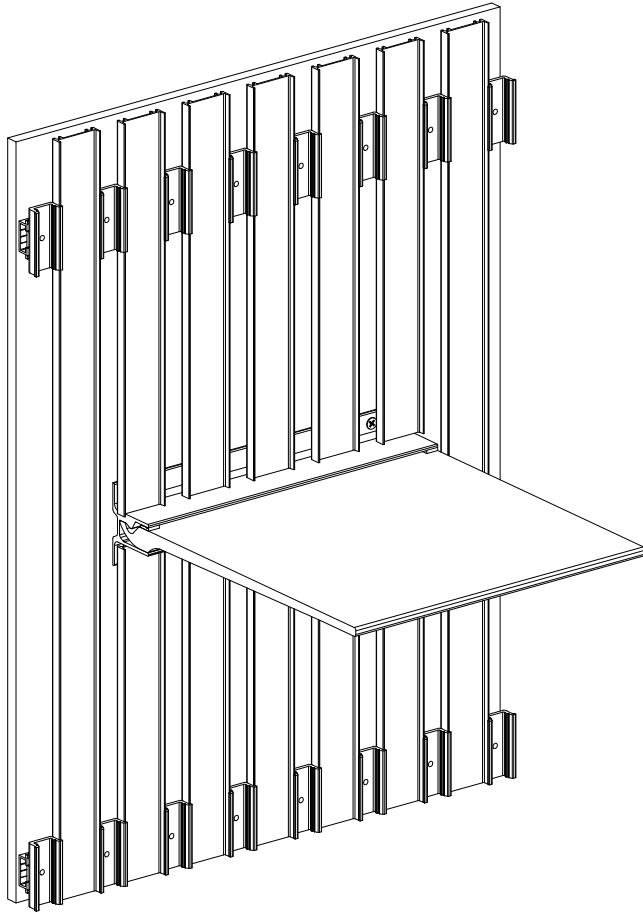


Bloccare la mensola con l'ausilio dei fermi mensola.

Lock the shelf through the shelf stops.



6



Disporre clip, distanziatori e stecche per rivestire la parete. La mensola deve avere una lunghezza tale da essere compresa tra due stecche con lunghezza pari alla parete. In questo modo si eviterà di eseguire lavorazioni sul primo ed ultimo distanziatore nella zona di alloggio della mensola.

Place clips, spacers and battens to cover the wall. The shelf must be between two battens of wall length. In this way it will be avoided to make millings on the first and last spacer in the shelf accomodation area.

7

